



§1-3 采暖设备及附件

- 一. 散热器
- 二. 膨胀水箱
- 三. 排气装置
- 四. 除污器
- 五. 疏水器
- 六. 伸缩器
- 七. 热量表
- 八. 散热器温控阀
- 九. 平衡阀
- 十. 气候补偿器



一、散热器

- **散热器是采暖系统的主要散热设备。通过散热器的散热，使室内的得失热量达到平衡，从而维持房间需要的空气温度，达到供暖的目的。**
- **散热器按材质可分为铸铁、钢制、铝制、铜质散热器；按结构形式分为柱型、翼型、管型、板式、排管式散热器等；按其对流方式分为对流型和辐射型散热器。**
- **1. 铸铁散热器**
- **特点：铸铁散热器具有结构简单、防腐性好、使用寿命长、适用于各种水质、造价低、热稳定性好等优点，广泛用与低压蒸气和热水采暖系统中。**
- **分类：柱型、翼型和复合翼型。**

一、散热器



- (1) 柱型铸铁散热器
- 是呈柱状的中空立柱单片散热器。外表面光滑，每片各有几个中空立柱相互连通。根据散热面积的需要，柱型铸铁散热器可以进行组装。

一. 散热器



- (2) 翼型铸铁散热器
- 分圆翼型和长翼型两类。长翼型散热器的外表面具有许多竖向肋片。



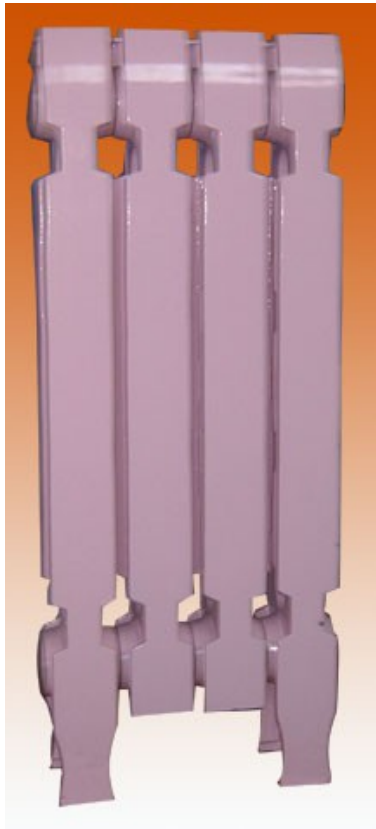
一、散热器

圆翼型散热器是一根内径75mm的管子外面带有许多圆形肋片，管子两端配置法兰。



一. 散热器

- (3) 柱翼型铸铁散热器
- 介于柱型散热器和翼型散热器。



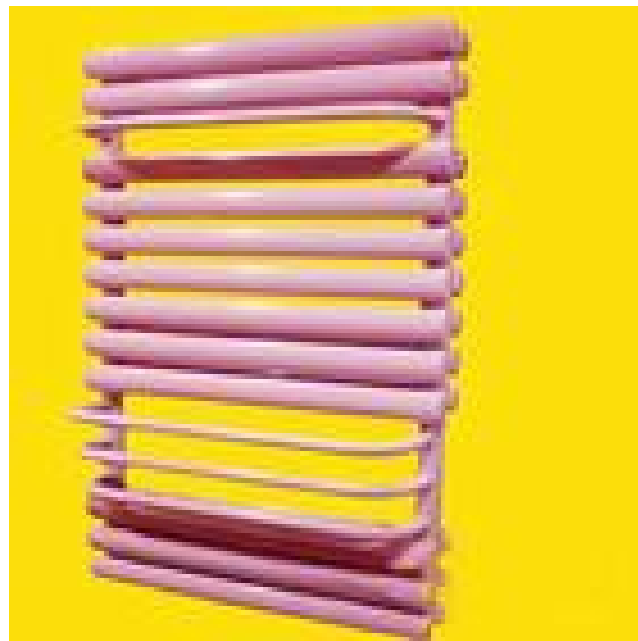
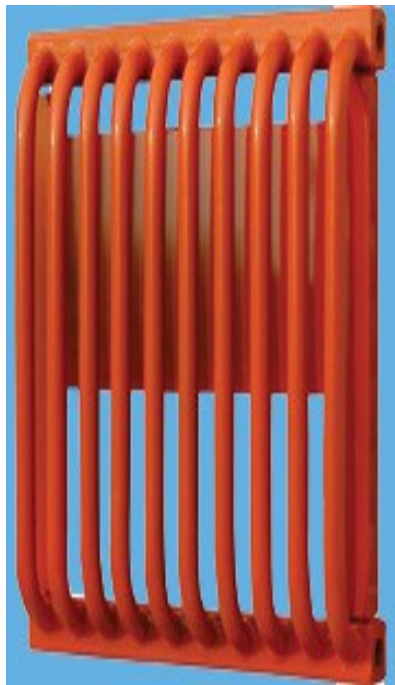
2. 钢制散热器



- (1) 钢制柱型散热器
- 结构型式和铸铁柱型相似，每片也有几个中空立柱。
- 钢制柱型散热器传热性能较好，承压能力较高，表面光滑易清扫积灰。但它制造工艺复杂、造价较高、对水质要求高，易腐蚀，故使用年限短。

2. 钢制散热器

- (2) 光面管散热器



2. 钢制散热器

(3) 扁管散热器



保定益友散热器有限公司

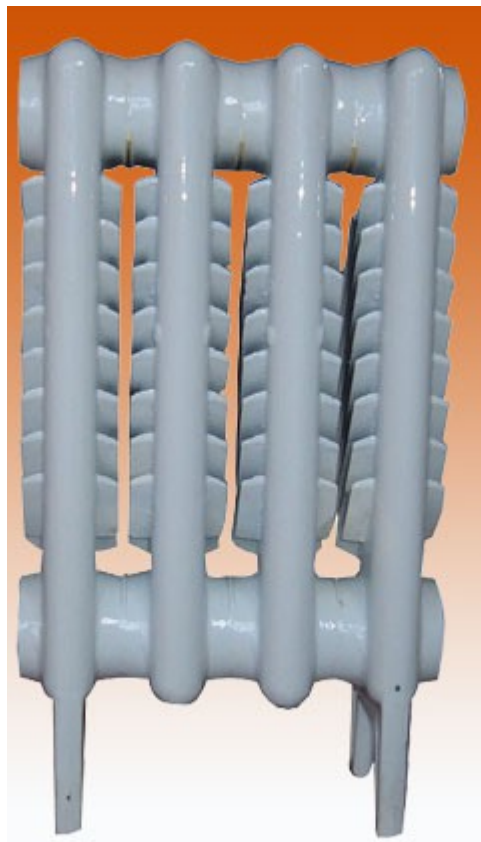
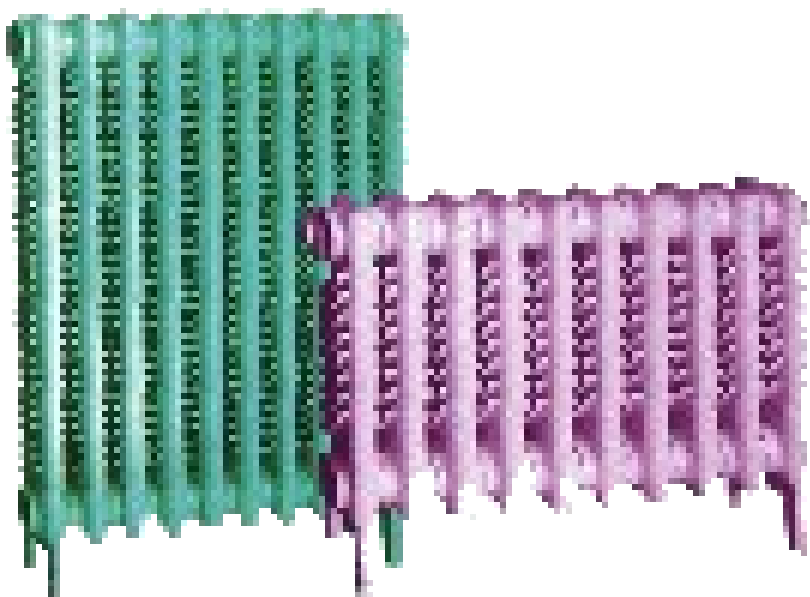
2. 钢制散热器

(4) 钢串片对流散热器



2. 钢制散热器

- (5) 复合散热器



2. 钢制散热器

■ (6) 板式散热器



钢质散热器与铸铁散热器相比，有以下特点：

(1) 钢质散热器金属耗量少；

(2) 钢质散热器的耐压强度高；

(3) 外形美观，占地面积小，便于布置；

(4) 相比铸铁散热器，钢质散热器耐腐蚀性差，使用寿命短。

3. 合金散热器

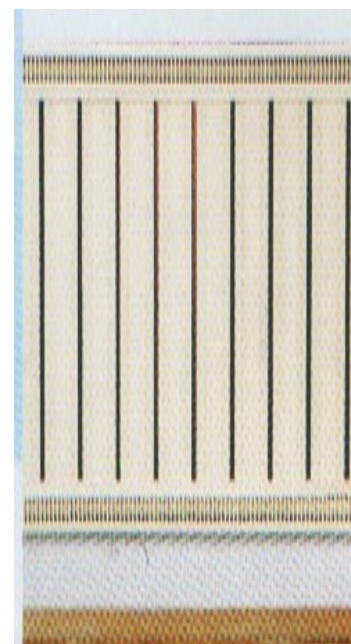
铜铝合金



铝合金



钢镁合金





3. 合金散热器

1) 铝合金散热器

造型美观大方，线条流畅，占地面积小，富有装饰性；其质量约为铸铁散热器的十分之一，便于运输安装；其金属热强度高，约为铸铁散热器的六倍；节省能源，采用内防腐处理技术。

2) 复合材料型铝制散热器

如铜 - 铝复合、钢 - 铝复合、铝 - 塑复合等。



二. 膨胀水箱

1. 膨胀水箱的作用及类型

容纳水受热膨胀而增加的体积；在自然循环上供下回式热水供暖系统中，膨胀水箱连接在供水总立管的最高处，具有排除系统内空气的作用；在机械循环热水供暖系统中，膨胀水箱连接在回水干管循环水泵入口前，可以恒定循环水泵入口压力，保证供暖系统压力稳定。

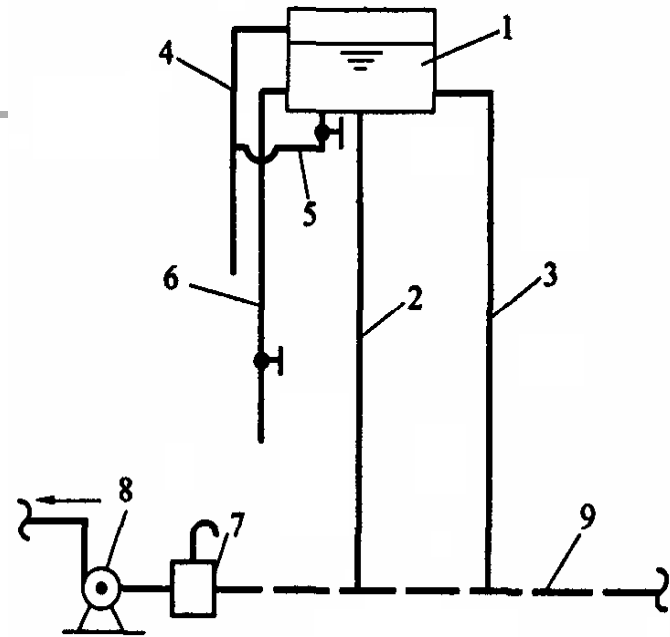
膨胀水箱有圆形和矩形两种形式，一般是由薄钢板焊接而成。

二·膨胀水箱

2. 膨胀水箱的配管

(1) 膨胀管：自然循环系统膨胀管接在供水总立管的上部；机械循环系统膨胀管接在回水干管循环水泵入口前。膨胀管上不允许设置阀门，以免偶然关断使系统内压力增高，以致发生事故。

2) 循环管：机械循环系统循环管接至定压点前的水平回水干管上。连接点与定压点距离 1.5 ~ 3m，使热水能缓慢地在循环管、膨胀管和水箱之间流动。自然循环系统，循环管接到供水干管上，与膨胀管也应有一段距离，以维持水的缓慢流动。循环管上也不允许设置阀门，以免水箱内的水冻结。





二·膨胀水箱

3) 溢流管

控制系统的最高水位。当水的膨胀体积超过溢流管口时，水溢出就近排入排水设施中。溢流管上也不允许设置阀门，以免偶然关断，水从人孔处溢出。

4) 信号管（检查管）

检查膨胀水箱水位，决定系统是否需要补水。信号管控制系统的最低水位，应接至锅炉房内或人们容易观察的地方，信号管末端应设置阀门。

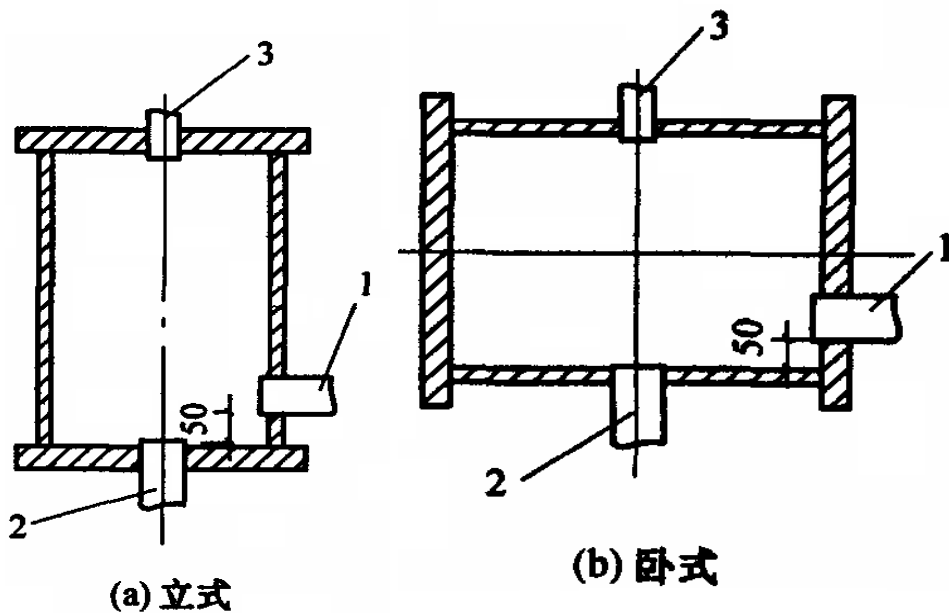
5) 排污管

清洗、检修时放空水箱用。可与溢流管一起就近接入排水设施中，其上应安装阀门。

三. 排气装置

系统的水被加热时，会分离出空气；在系统停止运行时，通过不严密处也会渗入空气，充水后，也会有些空气残留在系统内。系统中如果积存空气，就会形成气塞，影响水的正常循环。

主要有集气罐、自动排气阀和手动跑风门





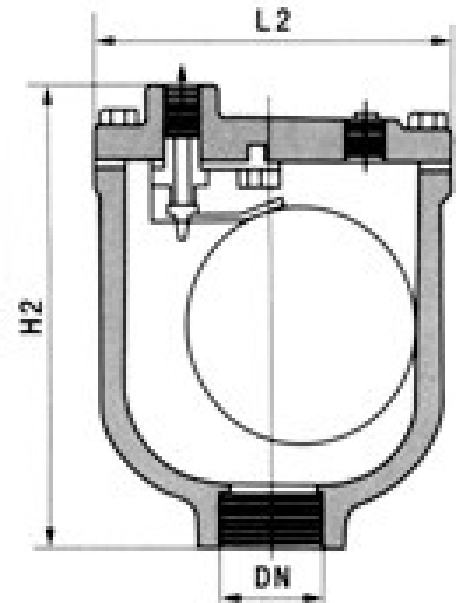
三. 排气装置

1. 集气罐

集气罐一般是用直径 100 ~ 200mm 的钢管焊制而成，分为立式和卧式两种。集气罐顶部连接直径 DN15 的排气管，排气管应引附近的排水设施处，排气管另一端装有阀门，排气阀应设在便于操作的地方。

集气罐一般设于系统供水干管末端的最高点处，供水干管应向集气罐方向设上升坡度以使管中水流方向与空气气泡的浮升方向一致，有利于空气汇集到集气罐的上部，定期排除。当系统充水时，应打开集气罐上的排气阀，直至有水从管中流出，方可关闭排气阀。系统运行期间，应定期打开排气阀排除空气。

三. 排气装置





三. 排气装置

2. 自动排气阀

是靠阀体内的启闭机构自动排除空气的装置。它安装方便，体积小，且避免了人工操作管理的麻烦，在热水供暖系统中被广泛采用。目前大多采用浮球启闭机构，当间内充满水时，浮球升起，排气口自动关闭；间内空气量增加时，水位降低，浮球依靠自重下垂，排气口打开排气。自动排气阀常会因水中污物堵塞而失灵，需要拆下清洗或更换，因此，排气阀前装一个截止阀。

三. 排气装置

3. 手动排气阀

手动跑风门用于散热器或分集水器排除积存空气。适用于工作压力不大于 0.6MPa，温度不超过 130℃ 的热水及蒸汽供暖散热器或管道上。用于热水供暖系统时，应装在散热器上部丝堵上；用于低压蒸汽系统时，则应装在散热器下部 1/3 的位置上。





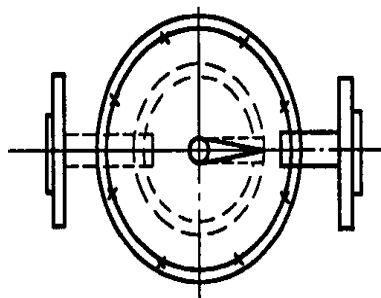
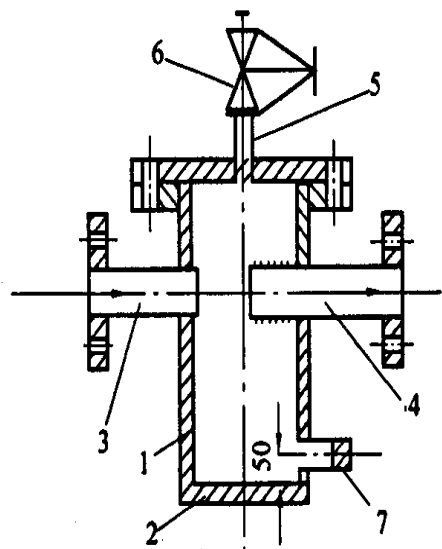
四 . 除污器

除污器的作用是阻留管网中的污物，以防造成管路堵塞，一般安装在用户入口的供水管道上或循环水泵之前的回水总管上，并设有旁通管道，以便定期清洗检修。

有卧式和立式两种。水由进水管进入除污器内，水流速度突然减小，使水中污物沉降到筒底，较清洁的水由带有大量小孔（起过滤作用）的出水管流出。

Y形除污器体积小、阻力小、滤孔细密、清洗方便，一般不需装设旁通管。清洗时关闭前后阀门，打开排污盖，取出滤网即可，清洗干净原样装回，只需几分钟。Y形过滤器的排污盖一般应朝下方或 45° 斜下安装，并留有抽出滤网的空间。安装时不可装反。

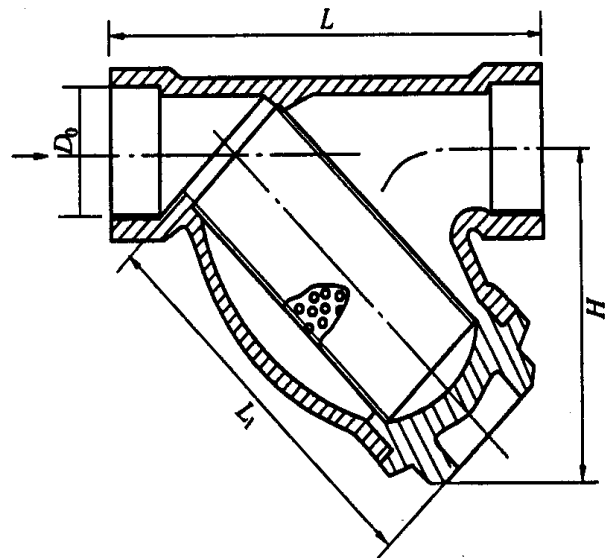
四. 除污器



立式除污器

- 1- 筒体 ; 2- 底板 ;
- 3- 进水管 ; 4- 出水管 ;
- 5- 排水管 ; 6- 阀门 ;

Y 式除污器





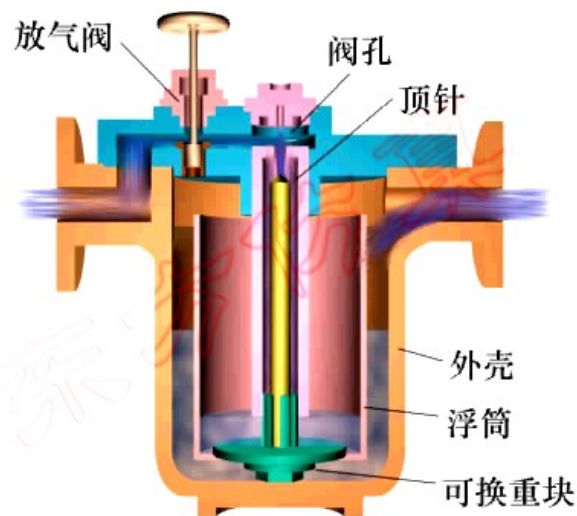
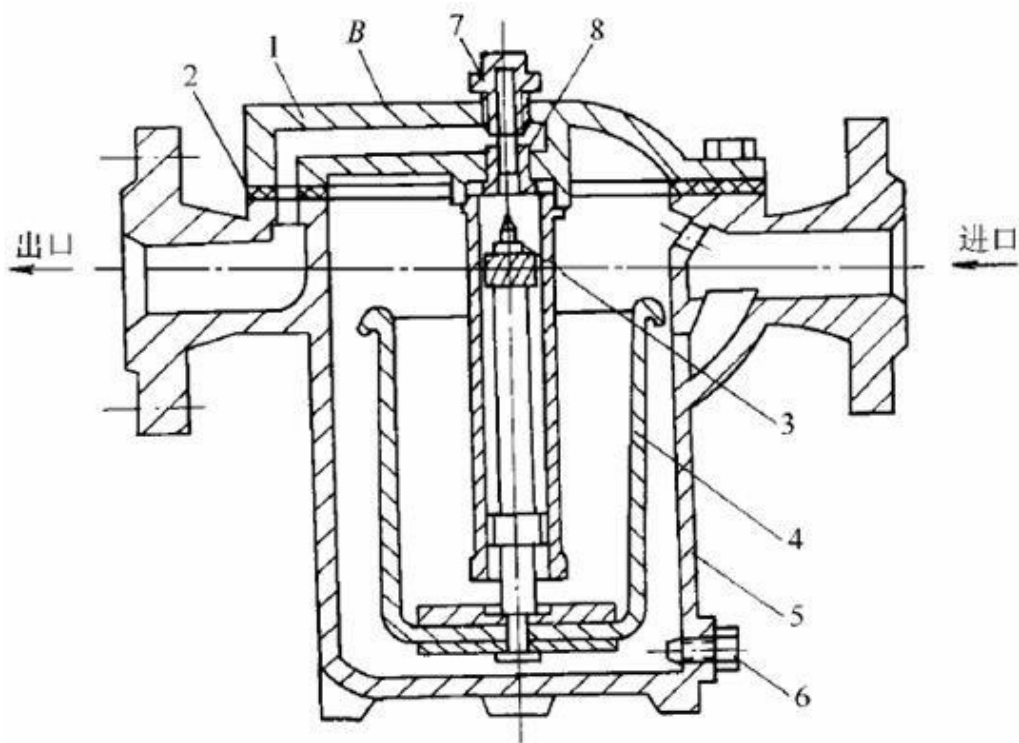
五. 疏水器

蒸汽供暖系统中，散热设备及管网中的凝结水和空气通过疏水器自动而迅速地排出，同时阻止蒸汽逸漏。

按工作原理分为机械型、热力型、恒温型。

机械型疏水器是依靠蒸汽和凝结水的密度差，利用凝结水的液位进行工作，主要有浮桶式、钟形浮子式、倒吊桶式等。

五. 疏水器

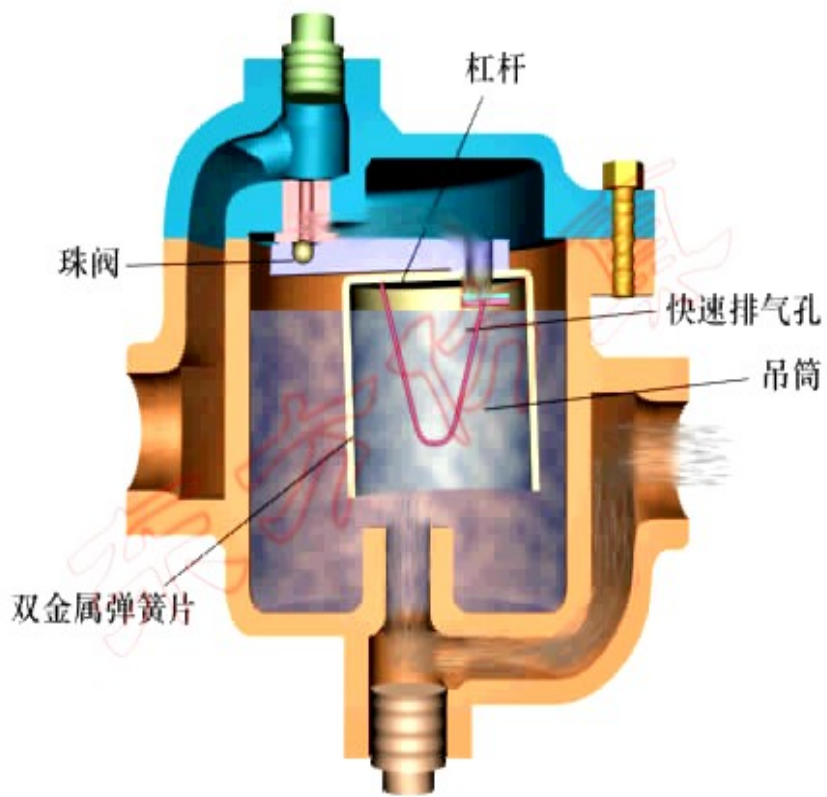


浮筒式疏水器

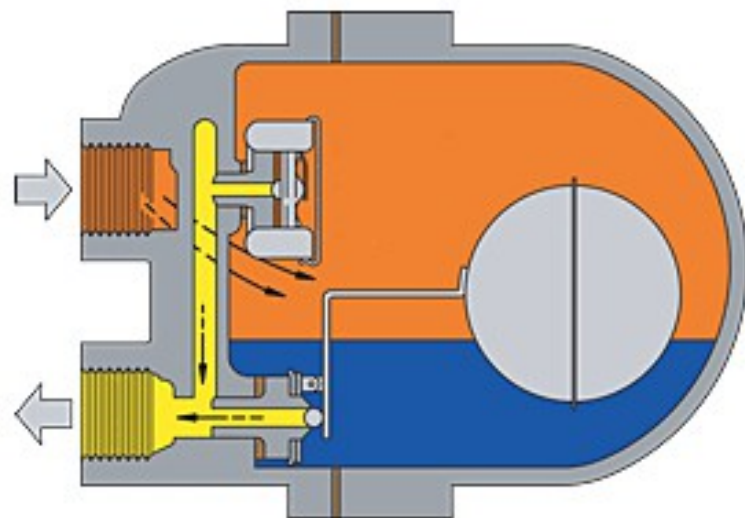
- 1- 上盖, 2- 垫圈, 3- 截止阀, 4- 浮筒, 5- 壳体, 6- 塞头, 7- 调节阀, 8- 阀套

五. 疏水器

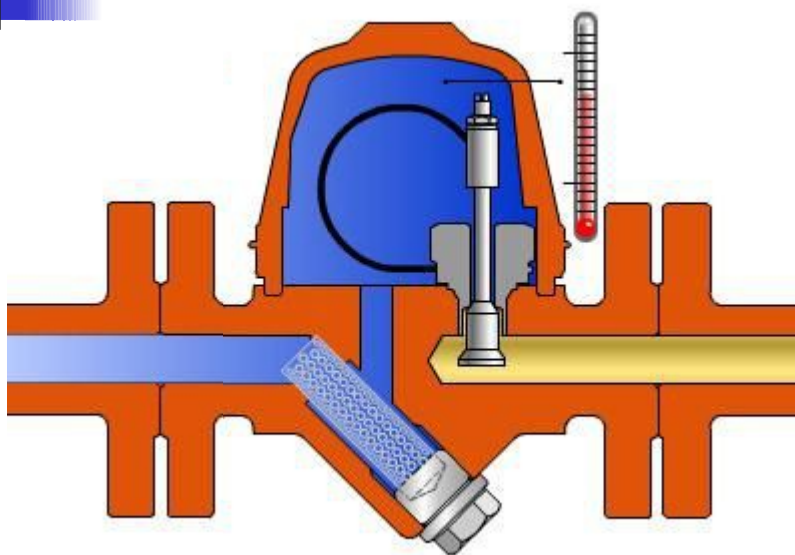
杠杆浮球式疏水器



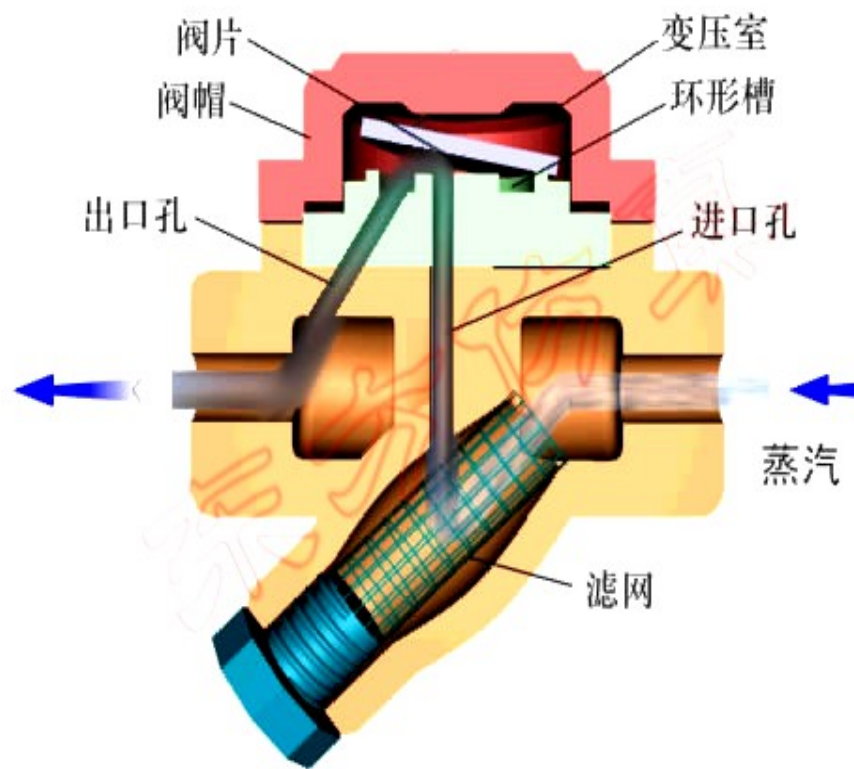
吊筒式疏水器



五. 疏水器



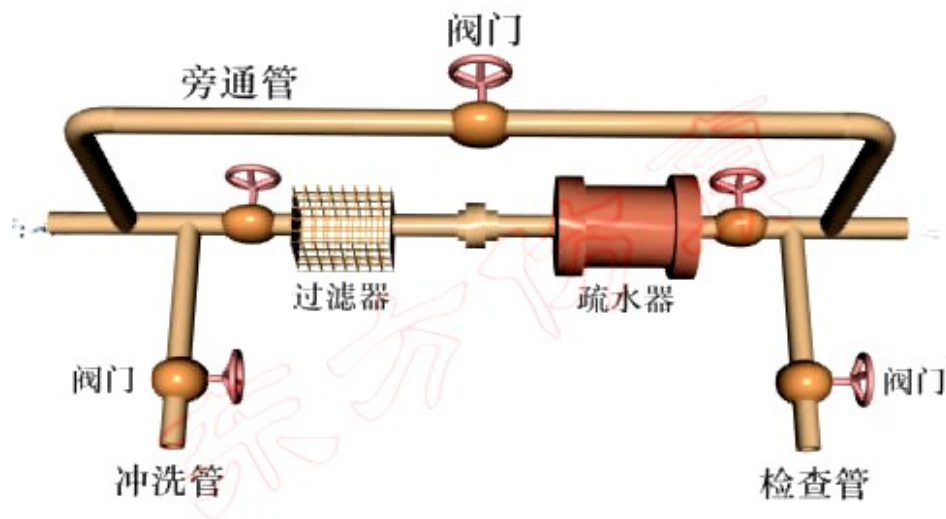
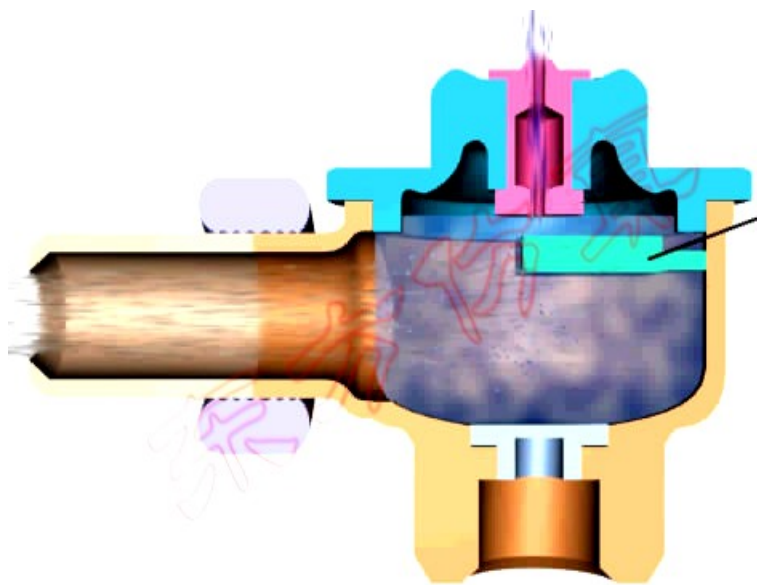
热力型疏水器是利用蒸汽和凝结水的热动力学特性来工作的，主要有脉冲式、热动力式、孔板式等；机械型和热力型疏水器均属高压疏水器。



偏心热动力疏水器

五. 疏水器

恒温型疏水器是利用蒸汽和凝结水的温度差引起恒温元件变形而工作的，用于低压蒸汽供暖及供热系统。

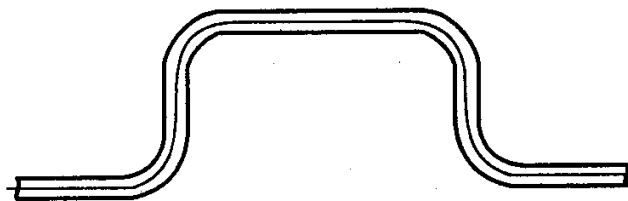
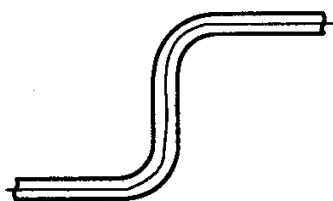
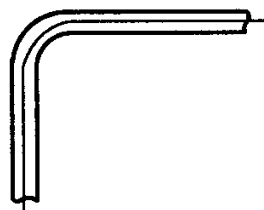




六. 伸缩器

伸缩器又称补偿器。在供暖系统中，金属管道会因受热而伸长，每米钢管本身的温度每升高 1°C 时，便会伸长 0.012mm 。当平直管道的两端都被固定不能自由伸长时，管道就会因伸长而弯曲；当伸长量很大时，管道的管件就有可能因弯曲而破裂。因此需要在管道上补偿管道的热伸长，同时还可以补偿因冷却而缩短的长度，使管道不致因热胀冷缩而遭到破坏。

六. 伸缩器

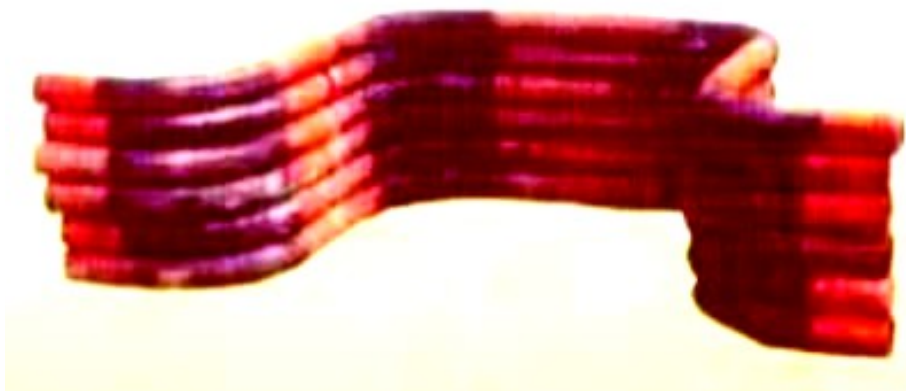


(a)

(b)

(c)

(a) L形补偿器 (b) Z形补偿器 (c) 方形补偿器



七. 热量表

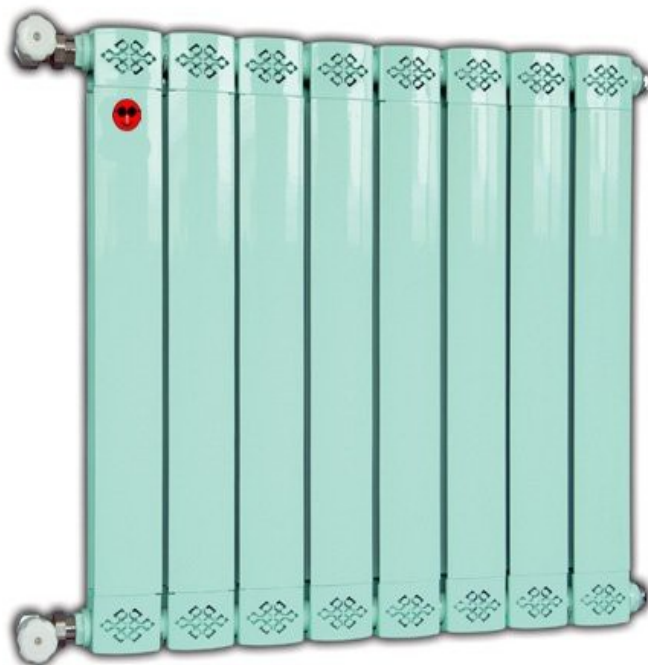
热量表是用于测量及显示热载体为水，流过热交换系统所释放或吸收热量的仪表。它由流量传感器、一对温度传感器和积算仪组成。常用热量表有楼栋热量表和户用热量表。户用热量表的流量传感器宜安装在供水管上。热量表前应设过滤器。



八. 散热器温控阀



散热器温控阀是一种自动控制进入散热器热媒流量的设备，它由阀体部分和温控元件控制部分组成。温控阀的控温范围在 13-28℃ 之间。散热器温控阀具有恒定室温，节约热能等优点，但其阻力较大。



九. 气候补偿器

气候补偿器安装在采暖系统的热源处，当室外温度降低时，气候补偿器自动调整，增大电动阀的开度，使进入换热器的蒸汽或高温水的流量增大，从而使进入采暖用户的供水温度升高；反之，减小电动阀的开度，使进入换热器的蒸汽或高温水的流量减小，从而降低进入采暖用户的供水温度。



十. 平衡阀

包括静态平衡阀、自力式流量控制阀和自力式压差控制阀。

