

变频器的点动正反转操作

一、实验实训目的

- 1、了解变频器启/停控制操作流程，掌握操作单元的使用方法。
- 2、能通过操作面板对变频器实施点动正反转及调速操作。

二、实验实训要求

能通过操作面板对变频器实施点动正反转操作。

三、实验实训步骤

1、连接实训线路，电机为星形连接，将电机 X、Y、Z 短接，A、B、C 接到变频器的 U、V、W 输出端

2、变频器的点动运行操作

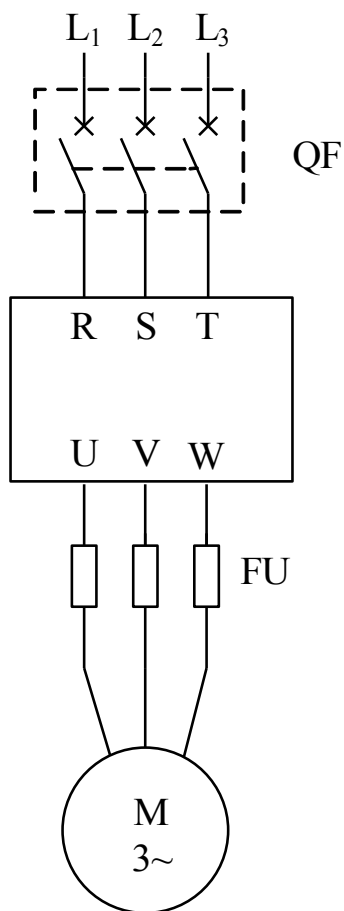
- 1) 通过模式切换键调到点动模式
- 2) 参数清零：ALLC=1，点动频率参数：Pr. 15=15Hz
- 3) 按住运行键，电机以 15Hz 点动正转运行，松开则停止
- 4) 正反转参数：Pr. 40 由 0 调为 1
- 5) 按住运行键，电机以 15Hz 点动反转运行，松开则停止

3、切断电源，实验结束

四、实验实训结果与形式

完成接线并正确操作实验电路。

五、实验实训素材（可另附文件）



变频器连接电路