



广东省二级造价工程师

《安装工程实务》

精讲课程

主讲人：袁燕





【计量规范】《通用安装工程工程量计算规范》（GB 50856—2013）给排水工程部分





主要内容		
目录	内容	重要程度
8.2.2	《通用安装工程工程量计算规范》（GB 50856—2013）给排水工程部分	掌握





8.2 《通用安装工程工程量计算规范》GB 50856—2013计算规则—给水排水 (P193-203)



8.2.2 给排水工程

一、给排水管道安装工程清单编制

(一) 给排水管道安装工程量清单项目设置

(1) 《通用安装工程工程量计算规范》GB
50856—2013附录

K.1中给排水、采暖、燃气管道安装工程 量清单项目
设置；

K.2中支架及其他制作安装工程量清单项目设置。





K.1 给排水、采暖、燃气管道

项目编码	项目名称	项目特征	计量单位	工程量计算规则	工作内容
031001001	镀锌钢管	1.安装部位 2.介质 3.规格、压力等级 4.连接形式 5.压力试验及吹、洗设计要求 6.警示带形式	m	按设计图示管道中心线以长度计算	1.管道安装 2.管件制作、安装 3.压力试验 4.吹扫、冲洗 5.警示带铺设
031001002	钢管				
031001003	不锈钢管				
031001004	铜管				





项目编码	项目名称	项目特征	计量单位	工程量计算规则	工作内容
031001005	铸铁管	1.安装部位 2.介质 3.材质、规格 4.连接形式 5.接口材料 6.压力试验及吹、洗 设计要求 7.警示带形式	m	按设计图 示管道中 心线以长 度计算	1.管道安装 2.管件安装 3.压力试验 4.吹扫、冲洗 5.警示带铺设





项目编码	项目名称	项目特征	计量单位	工程量计算规则	工作内容
031001006	塑料管	1.安装部位 2.介质 3.材质、规格 4.连接形式 5.阻火圈设计要求 6.压力试验及吹、洗设计要求 7.警示带形式	m	按设计图示 管道中心线 以长度计算	1.管道安装 2.管件安装 3.塑料卡固定 4.阻火圈安装 5.压力试验 6.吹扫、冲洗 7.警示带铺设





项目编码	项目名称	项目特征	计量单位	工程量计算规则	工作内容
031001007	复合管	1.安装部位 2.介质 3.材质、规格 4.连接形式 5.压力试验及吹、洗设计要求 6.警示带形式	m	按设计图示 管道中心线 以长度计算	1.管道安装 2.管件安装 3.塑料卡固定 4.压力试验 5.吹扫、冲洗 6.警示带铺设





项目编码	项目名称	项目特征	计量单位	工程量计算规则	工作内容
031001008	直埋式 预制保温管	1.埋设深度 2.介质 3.管道材质、 规格 4.连接形式 5.接口保温材料 6.压力试验及 吹、洗设计 要求 7.警示带形式	m	按设计图示 管道中心线 以长度计 算	1.管道安装 2.管件安装 3.接口保温材料 4.压力试验 5.吹扫、冲洗 6.警示带铺设





项目编码	项目名称	项目特征	计量单位	工程量计算规则	工作内容
031001009	承插陶瓷缸瓦管	1.埋设深度 2.介质 3.接口方式及材料	m	按设计图 示管道中 心线以长 度计算	1.管道安装 2.管件安装 3.压力试验 4.吹扫、冲洗 5.警示带铺设
031001010	承插水泥管	4.压力试验及吹、洗设计要求 5.警示带形式			
031001011	室外管道碰头	1.介质 2.碰头形式 3.材料规格 4.连接新式 5.防腐、绝热设计要求	处	按设计图 示以处计 算	1.挖填工作坑或暖气沟拆除及修复 2.碰头 3.接口处防腐 4.接口处绝热及保护层



- 1、安装部位，指管道安装在**室内、室外**。
- 2、输送**介质**包括**给水、排水、中水、雨水、热媒体、燃气、空调水**等。
- 3、**方形补偿器**制作安装应含在管道安装综合单价中。
- 4、铸铁管安装适用于承插铸铁管、球墨铸铁管、柔性抗震铸铁管等。
- 5、塑料管安装适用于UPVC、PVC、PP-C、PP-R、PE、PB管等塑料管材。



6、复合管安装适用于钢塑复合管、铝塑复合管、钢骨架复合管等复合型管道安装。

7、直埋保温管包括直埋保温管件安装及接口保温。

8、排水管道安装包括立管检查口、透气帽。

9、室外管道碰头：

1) 适用于新建或扩建工程热源、水源、气源管道与原（旧）有管道碰头；

2) 室外管道碰头包括挖工作坑、土方回填或暖气沟局部拆除及修复；



- 3) 带介质管道碰头包括开关闸、临时放水管线设等费用;
- 4) 热源管道碰头每处包括供、回水两个接口;
- 5) 碰头形式指带介质碰头、不带介质碰头。



10、管道工程量计算不扣除阀门、管件（包括减压器、疏水器、水表、伸缩器等组成安装）及附属构筑物所占长度；方形补偿器以其所占长度列入管道安装工程量。

11、压力试验按设计要求描述试验方法，如水压试验、气压试验、泄漏性试验、闭水试验、通球试验、真空试验等。

12、吹、洗按设计要求描述吹扫、冲洗方法，如水冲洗、消毒冲洗、空气吹扫等。





项目编码	项目名称	项目特征	计量单位	工程量计算规则	工作内容
031002001	管道支架	1.材质 (是否镀锌) 2.管架形式	1.Kg 2.套	1.以千克计量, 按设计图示 质量计算 2.以套计量, 按设计图示 数量计算	1.制作 2.安装
031002002	设备支架	1.材质 2.形式			
031002003	套管	1.名称、类型 2.材质 3.规格 4.填料材料	个	按设计图示 数量计算	1.制作 2.安装 3.除锈、刷油



注：

1、单件支架质量100kg以上的管道支吊架执行设备支吊架制作安装。

2、成品支架安装执行相应管道支架或设备支架项目，不再计取制作费，支架本身价值含在综合单价中。

3、**套管制作安装**，适用于穿基础、墙、楼板等部位的防水套管、填料套管、无填料套管及防火套管等，应分别列项。



项目特征需注意：

- 1) 项目名称中的所列的管材，在特征表述时应指明其实体名称。如钢管应指明是焊接钢管（镀锌、不镀锌）还是无缝钢管；铜管则应指明是T2铜管还是T3铜管等。
- 2) 规格是指管道的直径。给排水管道常用公称直径表示，但有些管材也用外径表示的，如塑料给水管、塑料排水管、无缝钢管等，必要时还应表述其管道的壁厚。



4) 连接形式应说明管道的接口形式，如螺纹连接、焊接（电弧焊、气焊等）、法兰连接、承插连接、胶水粘结、热熔连接等。

5) 接口材料通常与连接形式相匹配，必要时可表述其材质，如水泥、胶圈等。

6) 压力试验适用于给水系统，排水系统不适用。压力试验通常按设计要求表述，如设计无要求时，按施工验收规范执行。



7) 警示带形式主要有地理式和明露式两种。明露式是沿管道埋设路线的地面上每隔一定间距铺设，多为标牌式；地理式是沿管道埋设路线的地下与管道之间距管道面300~500mm处铺设，多为条带型。警示带一般有两种：一种为普通警示带；另一种为夹金属可探测警示带（又称为示踪带或称为带不锈钢金属警示带）。起到警示标志作用，以免今后因开挖施工时管线受到无谓的损伤而造成重大事故，避免因意外损坏造成巨大的财产和经济损失，是各种直埋式管道、线缆等安全防护的经济有效、简单易行的产品。



- 8) 支架的特征应表述所用型钢的类型，如角钢、圆钢、槽钢等，同时还应表述其是否镀锌。
- 9) 套管类型是指刚性套管（一般钢套管、防水翼环钢套管等）和柔性套管；材质是指钢套管和塑料套管。
- 10) 套管的规格是指其本体直径，而不是穿越的管道直径。
- 11) 套管填料材质特征一般可不表述，如设计有特殊要求的，则应表述清楚



(二) 给排水管道安装清单工程量计算

(1) 给水管算量方法：按工程量计算清单规则，以水流走向分段例出，水平段在图纸中量取，垂直段用标高值加减，特殊情况在中括号中加备注。

(2) 在计算给排水管道工程量时，应按系统图中图示立管编号对照平面图或大样图以每条立管系统区分不同管材、管径、连接方式和安装部位逐一计算。

(3) 管道变径通常应设在支管的连接处。



(4) 套管清单工程量首先要区分不同专业各自计算，然后再根据不同类型、材质、规格和安装部位（如穿水池或穿楼层）分别以实物量计算，并注明穿越的管道规格。对于套管所用管材长度不同者，其构成的价格也不相同，故应分开计算。

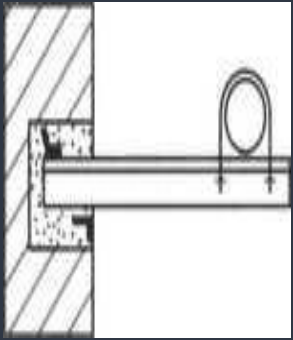


(5) 支架制作安装清单工程量

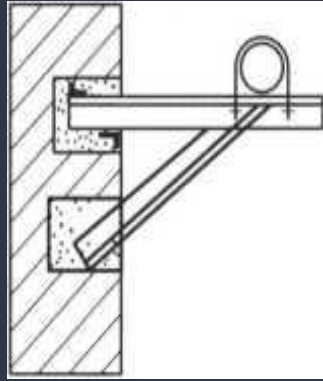
- 支架工程量 (kg)=支架个数×单个支架重量
- 根据图纸设计说明中支架的间距、管道的长度，计算支架的个数
- 根据图纸大样中支架的钢材用量，计算单个支架的重量

注：区分支架用途（管道支架、设备支架）、型钢种类、规格

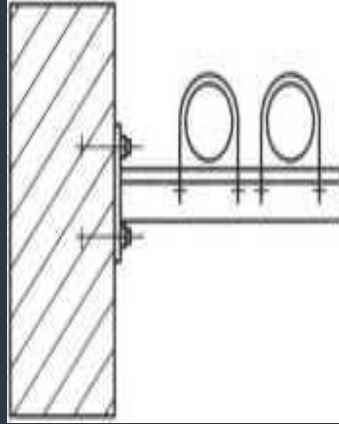




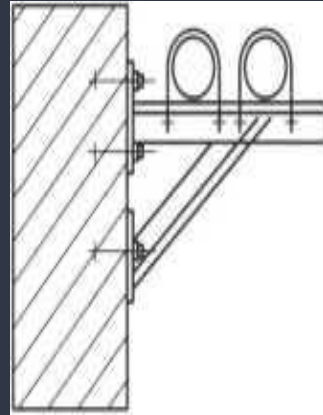
(a)沿墙安
装单管或双
管托架
(15~150m
m)



(b)沿墙安
装单管或双
管托架(200
~300mm
)



(c)膨胀螺栓
固定单管或
双管托架
(15~
150mm)



(d)膨胀螺
栓固定单管
或双管托架
(200~
300mm)



管道支架重量参考表（DN200-300按间距3m计算）（kg/个）

托架形式	管道种类		公称直径(mm)									
			40	50	70	80	100	125	150	200	250	300
A型	单管	保温	1.06	1.09	1.23	1.30	2.06	2.34	4.74			
		不保温	0.99	1.02	1.13	1.25	1.95	2.27	3.57			
	双管	保温	1.63	2.54	2.87	3.02	5.95	6.63	12.28			
		不保温	1.38	2.27	2.60	2.83	5.61	6.29	8.60			





管道支架重量参考表（DN200-300按间距3m计算）（kg/个）

托架形式	管道种类		公称直径（mm）										
			40	50	70	80	100	125	150	200	250	300	
B型	单管	保温									6.39	10.47	11.21
		不保温									6.12	10.06	10.93
	双管	保温									19.94	31.27	46.00
		不保温									14.55	21.64	31.09
C型	单管	保温	0.85	0.89	1.02	1.09	1.20	2.02	3.34				
		不保温	0.78	0.81	0.95	1.04	1.13	1.95	2.09				
	双管	保温	1.43	2.22	2.55	2.70	4.56	5.24	9.98				
		不保温	1.23	1.95	2.28	2.51	4.10	4.90	6.81				
D型	单管	保温									4.59	7.71	8.42
		不保温									4.32	7.30	7.86
	双管	保温									17.13	28.95	41.27
		不保温									10.17	17.03	28.78



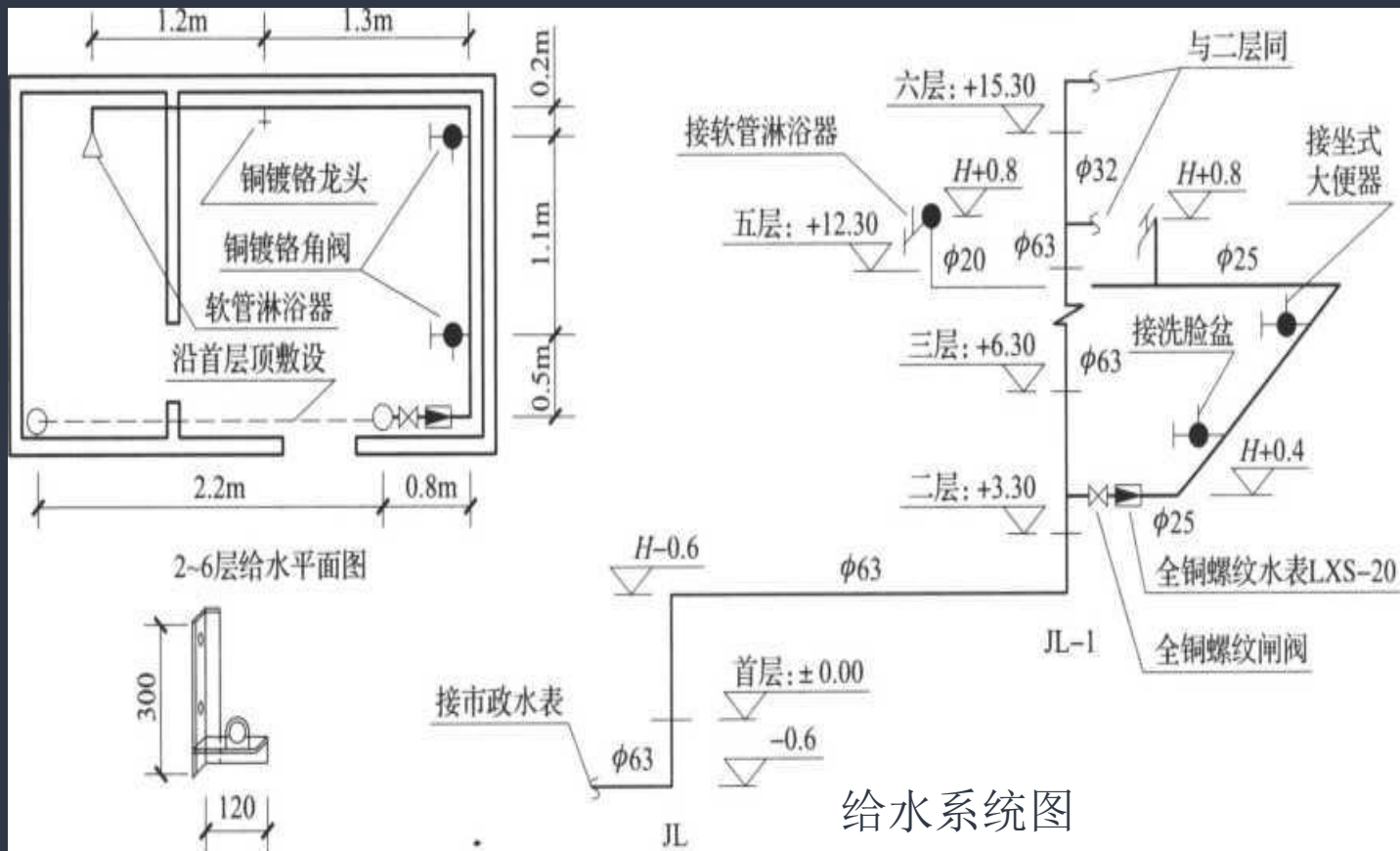
（三）给排水管道安装工程量清单编制示例

【例】某6层建筑的卫生间给水管道布置如图8.2.2-2所示。首层为架空层，层高为3.3m，其余各层高均为3.0m。该建筑用水由室外市政水表计量后采用埋地管引入。所有管材均为PP-R塑料给水管，热熔连接。架空层水平管采用镀锌角钢L30x30x3沿墙敷设，共需3个L形支架，采用膨胀螺栓固定。立管（JL和JL-1）采用塑料卡码沿墙明敷，分水表后管道需配合土建预留沟槽暗敷。立管穿过楼板需预埋钢制翼环套管，套管规格比穿越的管道规格大2号，并采用水泥作填



料，套管暂不考虑除锈刷油。清单工程量从埋地管与 JL 立管的节点处开始计算，试编制给水管道、支架和套管的分部分项工程量清单。





管道支架大样

卫生间给水管道布置图



解：编制步骤如下：

(1) 管道安装清单工程量由水源开始计算，垂直管段根据系统图标高计算，水平管段根据平面图计算。除立管外，其他管道按图示尺寸计算后再乘以5层。

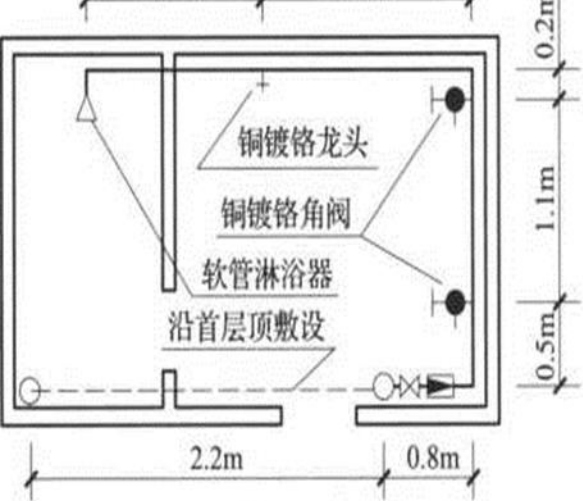
(2) 管道支架清单工程量在计算所需角钢总长度后再根据理论重量计算支架的总重量，查资料得知，角钢L 30 x 30 x 3的理论重量为1.37kg/m。



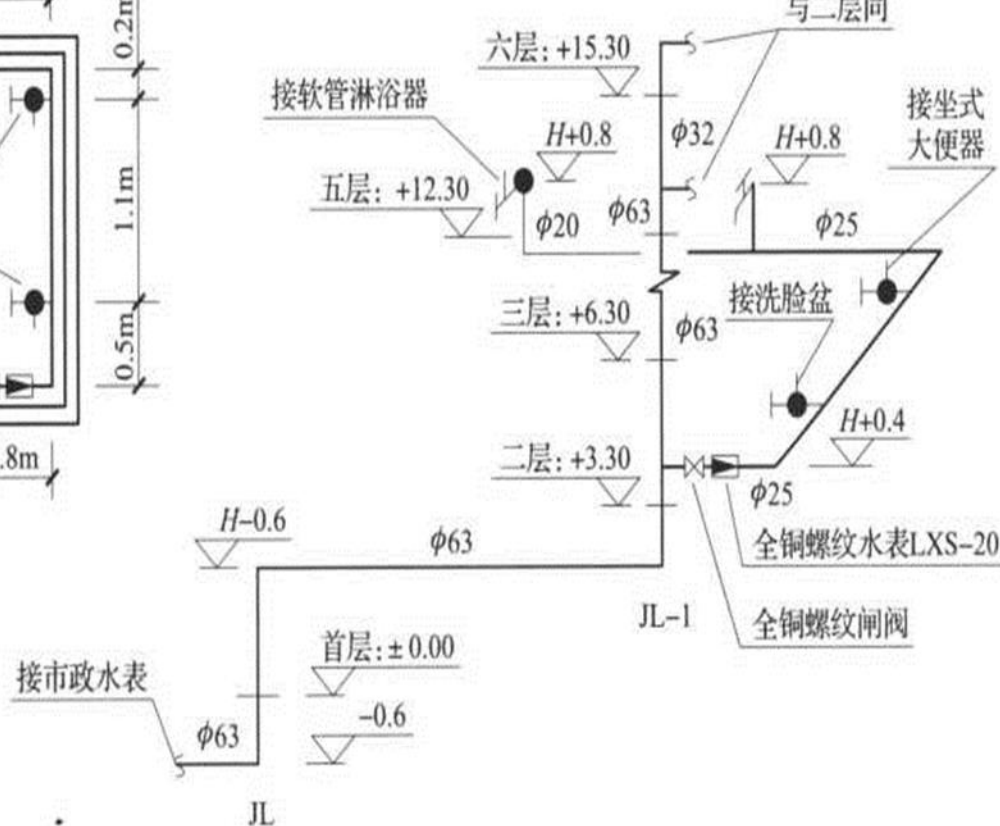
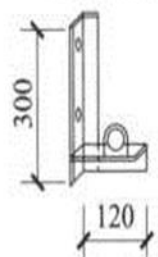
(3) 套管清单工程量计算应说明单个套管的长度，套管长度可根据施工现场楼板厚度并结合施工规范确定。本例按楼板完成面厚150mm、高出楼面50mm考虑计算，则单个套管的长度为200mm。

(4) 给水管道、支架和套管的清单工程量计算见表。





2~6层给水平面图



清单工 程量	
15.5	
3.00	
3	室内PP-R塑料给水管 φ25 热熔连接
4	室内PP-R塑料给水管 φ20 热熔连接

(0.8+0.5+1.1+0.2+1.2)[水平段]*5[层]	m	19.5
((0.8-0.4)[垂直段]*2[处]+1.2[水平段])*5[层]	m	10.00



序号	清单项目名称	清单工程量计算过程	单位	清单工程量
5	管道支架镀锌角钢L 30x30x3	(0.3+0.12) *3[个]*1.37[理论重 量]	kg	1.73
6	钢制楼层翼环套管DN40/25 L=0.2m 水泥调料	1	个	1
7	钢制楼层翼环套管DN80/50 L=0.2m 水泥调料	4	个	4





(5) 编制分部分项工程量清单。

分部分项工程量清单与计价表								
工程名称:		标段:						
序号	项目编码	项目名称	项目特征描述	计量单位	工程量	金额(元)		
						综合单价	合价	其中: 暂估价
1.	031001006001.	塑料管	室内 PP-R 塑料给水管 ϕ 20 热熔连接	m.	10.00			
2.	031001006002.	塑料管	室内 PP-R 塑料给水管 ϕ 25 热熔连接	m.	19.50			
3.	031001006003.	塑料管	室内 PP-R 塑料给水管 ϕ 32 热熔连接	m.	3.00.			
4.	031001006004.	塑料管	室内 PP-R 塑料给水管 ϕ 63 热熔连接	m.	15.50			
5.	031002001001.	管道支架	管道支架镀锌角钢 L 30 x 30 x 3.	kg.	1.73.			
6.	031002003001.	套管	钢制楼层翼环套管 DN40/25 L=200 水泥 调料	个	1.			
7.	031002003002.	套管	钢制楼层翼环套管团 DN80/50 L=200 水泥 调料	个	4.			
本页小计								
合计								





二、给排水管道附件安装工程工程量清单编制

(一) 给排水管道附件安装工程清单项目设置 管道附件

项目编码	项目名称	项目特征	计量单位	工程量计算规则	工作内容
031003001	螺纹阀门	1.类型 2.材质 3.规格、压力等级 4.连接形式 5.焊接方法	个	按设计图 示数量计 算	1.安 装 2.电 气接 线 3.调 试
031003002	螺纹法兰阀门				
031003003	焊接法兰阀门				
031003004	带短管甲乙阀门	1.材质 2.规格、压力等级 3.连接形式 4.接口方式及材质			





项目编码	项目名称	项目特征	计量单位	工程量计算规则	工作内容
031003005	塑料阀门	1. 规格 2. 连接形式	个	按设计 图示数 量计算	1.安装 2.调试
031003006	减压器	1. 材质 2. 规格、压力等级 3. 连接形式 4. 附件配置	组		组装
031003007	疏水器				
031003008	除污器 (过滤器)	1. 材质 2. 规格、压力等级 3. 连接形式	安装		
031003009	补偿器	1. 类型 2. 材质 3. 规格、压力等级 4. 连接形式	个		





项目编码	项目名称	项目特征	计量单位	工程量计算规则	工作内容
031003010	软接头 (软管)	1.材质 2.规格 3.连接形式	个 (组)	按设计图示 数量计算	安装
031003011	法兰	1.材质 2.规格、压力 等级 3.连接形式	副 (片)		
031003012	倒流防 止器	1.材质 2.型号、规格 3.连接形式	套		
031003013	水表	1.安装部位 (室内外) 2.型号、规格 3.连接形式 4.附件配置	组 (个)		组装





项目编码	项目名称	项目特征	计量单位	工程量计算规则	工作内容
031003014	热量表	1.类型 2.型号、规格 3.连接形式	块	按设计图示 数量计算	安装
031003015	塑料排水管消声器	1.规格 2.连接形式	个		
031003016	浮标液面计		组		
031003017	浮漂水位标尺	1.用途 2.规格	套		





- 注：**1. 法兰阀门安装包括法兰连接，不得另计。阀门安装如仅为一侧法兰连接时，应在项目特征中描述。
2. 塑料阀门连接形式需注明热熔连接、粘接、热风焊接等方式。
3. 减压器规格按高压侧管道规格描述。
4. 减压器、疏水器、倒流防止器等项目包括组成与安装工作内容，项目特征应根据设计要求描述 附件配置情况，或根据XX图集或XX施工图做法描。



项目特征注意：管道附件安装工程量清单项目设置时，项目特征应根据表所列特征进行表述，并注意下问题：

1) 阀门清单项目必须注明阀门的类型、材质、规格、压力等级、连接形式等特征；减压器和疏水器清单项目必须注明材质、规格、压力等级和连接形式等特征；水表清单项目必须注明类型、型号、规格和连接形式等特征。



- 2) 编制法兰阀门的工程量清单时，如阀门是安装在铸铁管道上，则应明确表述阀门是否带短管 甲乙。
- 3) 编制减压器、疏水器、水表安装的工程量清单时，如果是成组安装，必须明确表述其组成的工作内容和相应材质。
- 4) 保温阀门和不保温阀门应分别设置清单项目。



（二）给排水管道附件安装清单工程量计算

应注意以下几点：

（1）管道附件清单工程量计算很简单，按自然计量单位计算，但主要注意区分型号、规格、材质和连接方式即可，如螺纹阀门和法兰阀门应分别计算清单工程量。



(2) 管道附件的安装，可组合的其他项目很少，清单项目基本上仅为**本体安装**项目，但减压器和水表等清单项目，其组成安装所需的附件（如阀门等附件）是组价项目，不能另列清单项目。法兰阀门安装所需的法兰片是法兰阀门的组价项目，同样不能另列清单项目。



（三）给排水管道附件安装工程量清单编制示例

【例】某室内钢管工程阀门安装工程量见表8.2.2-7，试编制分部分项工程量清单。

解：编制工程量清单时，具有不同项目特征的应分别设置清单项目。本例中 $DN25$ 和 $DN32$ 的内螺纹阀门各有两种型号，应分别设置清单项目； $DN65$ 的阀门有2个在管井内安装，具有不同的特征，应分别列清单项目。分部分项工程量清单见表。



阀门数量表

序号	名称	规格	单位	数量	备注
1	内螺纹截止阀J11X-10	DN25	个	5	
2	内螺纹铜截止阀J11W-10T	DN25	个	10	
3	内螺纹截止阀J11X-10	DN32	个	3	
4	内螺纹暗杆楔式闸阀Z15T-10	DN32	个	4	
5	内螺纹暗杆楔式闸阀Z15T-10	DN65	个	4	其中2个在管井内
6	法兰楔式闸阀Z41T-10	DN125	个	1	
7	法兰旋启式单瓣止回阀H44T-10	DN125	个	1	



分析分项工程量清单与计价表

工程名称：

标段：

序号	项目编码	项目名称	项目特征描述	计量单位	工程量	金额（元）		
						综合单价	合价	其中：暂估价
1	031003001001	螺纹阀门	内螺纹截止阀 J11X-10 DN25	个	5			
2	031003001002	螺纹阀门	内螺纹铜截止阀 J11W-10T DN25	个	10			
3	031003001003	螺纹阀门	内螺纹截止阀 J11X-10 DN32	个	3			
4	031003001004	螺纹阀门	内螺纹暗杆楔式闸阀 Z15T-10 DN32	个	4			
5	031003001005	螺纹阀门	内螺纹暗杆楔式闸阀 Z15T-10 DN65	个	2			
6	031003001006	螺纹阀门	内螺纹暗杆楔式闸阀 Z15T-10 DN65 管井内	个	2			
7	031003003001	焊接法兰阀门	法兰楔式闸阀 Z41T-10 DN125	个	1			
8	031003003002	焊接法兰阀门	法兰旋启式单瓣止回阀 H44T-10	个	1			
本页小计								
合计								





三、卫生器具安装工程量清单编制

(一) 卫生器具安装工程量清单项目设置

项目编码	项目名称	项目特征	计量单位	工程量计算规则	工作内容
031004001	浴盆	1. 材质 2. 规格、 型号 3. 组装形式 4. 附件名称、数量	组	按设计图示 数量计算	1.器具安装 2.附件安装
031004002	净身盆				
031004003	洗脸盆				
031004004	洗涤盆				





项目编码	项目名称	项目特征	计量单位	工程量计算规则	工作内容
031004005	化验盆	1. 材质	组	按设计图示 数量计算	1.器具安 装 2.附件安 装
031004006	大便器	2. 规格、 型号			
031004007	小便器	3. 组装形 式			
031004008	其他成品 卫生器具	4. 附件名 称、数量			





项目编码	项目名称	项目特征	计量单位	工程量计算规则	工作内容
031004009	烘手器	1.材质 2.规格、型号	个	按设计图 示 数量计 算	安装
031004010	淋浴器	1.材质、规格 2.组装形式 3.附件名称、 数量	套		1.器具安 装 2.附件安 装
031004011	淋浴间				
031004012	桑拿浴房				
031004013	大、小便 槽 自动冲 洗水箱				1.材质、类型 2.规格 3.水箱配件 4.支架形式及 做法 5.器具及支架 除锈、刷油 设计要求





项目编码	项目名称	项目特征	计量单位	工程量计算规则	工作内容
031004014	给、排水附(配)件	1.材质 2.型号、规格 3.安装方式	个 (组)	按设计图示 数量计算	安装
031004015	小便槽冲洗水管	1.材质 2.规格	m	按设计图示 长度计算	1.制作 2.安装
031004016	蒸汽-水加热器	1.类型 2.型号、规格 3.安装方式	套	按设计图示 数量计算	
030804017	冷热水混合器				
030804018	饮水器				
030804019	隔油器	1.类型 2.型号、规格 3.安装部位			安装





注：1 成品卫生器具项目中的附件安装，主要指给水附件包括水嘴、阀门、喷头等，排水配件包括存水弯、排水栓、下水口等以及配备的连接管。

. 2 浴缸支座和浴缸周边的砌砖、瓷砖粘贴，应按现行国家标准《房屋建筑与装饰工程工程量计算规范》GB 50854相关项目编码列项；功能性浴缸不含电机接线和调试，应按本规范附录D电气设备安装工程相关项目编码列项。

3 洗脸盆适用于洗脸盆、洗发盆、洗手盆安装。





- 4 器具安装中若采用混凝土或砖基础，应按现行国家标准《房屋建筑与装饰工程工程量计算规范》GB 50854相关项目编码列项。
- 5 给、排水附（配）件是指独立安装的水嘴、地漏、地面扫出口等。



项目特征注意下问题：

1) 浴盆的安装形式有独立式和嵌入式两种。其材质特征有搪瓷、铸铁、钢板、玻璃钢、亚克力、木质和塑料等；规格特征有长方形、圆形、椭圆形和三角形等，以外形尺寸标注，其中圆形以直径标注，款式有无裙边和有裙边两种；类型特征有普通式、坐泡式、按摩式（包括坐泡式按摩、水疗按摩、水疗空气按摩）；浴盆组装形式特征有冷水、冷热水、冷热水带喷头三种形式。**附件名称特征**是指水龙头、排水栓等的材质及规格型号。



2) 洗脸盆材质特征有不锈钢、陶瓷、玻璃、人造石和塑料等，常用的是不锈钢、陶瓷、玻璃材质的洗脸盆；类型特征一般有立柱式、台式、台上盆、台下盆等；规格特征有方形、圆形、椭圆形和不规则形等，以长x宽x深标注，其中圆形以直径x深标注；组装形式特征有冷水式和冷热水式两种；附件名称特征是指开关种类（肘式、脚踏式）、水龙头、三角阀、排水栓等的材质及规格型号。



3) 大便器的材质主要是陶瓷；类型特征有蹲式和坐式两种；组装形式特征有低水箱冲洗、高水箱冲洗、手压阀冲洗、脚踏阀冲洗、自闭式冲洗等；附件名称特征是指冲洗阀、冲洗管等的材质及规格型号。

4) 小便器的材质主要是陶瓷；类型特征有挂斗式和立式等；附件名称特征是指冲洗阀、冲洗短管等的材质及规格型号。



- 5) 淋浴器组装形式特征是指钢管组成或铜管成品。
- 6) 水龙头的特征主要是材质、种类、直径规格等。
- 7) 排水栓的特征主要是类型、直径规格等。
- 8) 地漏、地面扫除口的特征主要是材质、直径规格等。



(二) 卫生器具工程量计算

(1) 卫生器具的材质、型号、规格虽然相同，但其组装形式(或方式)不同者，要分别计算工程量。如洗脸盆安装有钢管组成和铜管组成之分，还有冷水和冷热水之别。因此在计算清单工程量时要予以注意。

(2) **卫生器具组装**所包括的阀门、水龙头、冲洗管等属于组价项目，不能再另列清单项目。

(3) 淋浴器要区分组装型和成品型计算清单工程量。



（三）卫生器具安装工程量清单编制示例

【例】假设椭圆形陶瓷冷水台下盆，型号为TCP（X）-0023，规格为555x430x200，配型号为JF-2399的铜镀铬单冷洗脸盆龙头，铜镀铬S形存水弯及去水头，不锈钢编织软管连接；陶瓷低水箱坐式大便器，型号TCZ-2907，不锈钢编织软管连接；手持式金属软管淋浴器，型号HP-2415，软管长1500；铜镀铬水龙头，型号WXJP-1210。假设各有一组（套），试编制分部分项工程量清单。



解：编制工程量清单时，要完善和补充特征表述，如水龙头的规格等。清单工程量计算见表8.2.2-10，分部分项工程量清单见表





清单工程量计算表

序号	清单项目特征	清单工程量计算过程	单位	清单工程量
1	椭圆形陶瓷冷水台下盆TCP (X) -0023 555 x 430 x 200 铜镀铬单冷洗脸盆龙头JF-2399 DN15 铜镀铬S形存水弯及去水头DN25	1	个	1
2	陶瓷低水箱坐式大便器TCZ-2907	1	个	1
3	手持式金属软管淋浴器HP-2415 L=1500	1	个	1
4	铜镀铬水龙头WXJP-1210 DN15	1	个	1



分部分项工程量清单与计价表

工程名称：

标段：

序号	项目编码	项目名称	项目特征描述	计量单位	工程量	金额(元)		
						综合单价	合价	其中：暂估价
1	031004003001	洗脸盆	椭圆形陶瓷冷水台下盆 TCP (X) -0023 555 x 430 x 200 铜镀铬单冷洗脸盆龙头 JF-2399 DN15 铜镀铬 S 形存水弯及去水头 DN25	组	1			
2	031004006001	大便器	陶瓷低水箱坐式大便器 TCZ-2907	组	1			
3	031004010001	淋浴器	手持式金属软管淋浴器 HP-2415 L=1500	套	1			
4	031004014001	给、排水附 (配件)	铜镀铬水龙头 WXJP-1210 DN15	个	1			
本页小计								
合计								

