

# 二〇一二年 全国一级建造师考试 真题及答案解析

2012 年一级建造师《建设工程法规及相关知识》考试真题.....	2
2012 年一级建造师《建设工程法规及相关知识》答案解析.....	20
2012 年一级建造师《建设工程经济》考试真题.....	27
2012 年一级建造师《建设工程经济》答案解析.....	38
2012 年一级建造师《建设工程项目管理》考试真题.....	41
2012 年一级建造师《建设工程项目管理》答案解析.....	55

## 2012 年一级建造师《建设工程法规及相关知识》考试真题

### 一、单项选择题（共 70 题，每题 1 分）

第 1 题 下列代理行为中，不属于委托代理的是（ ）

- A. 招标代理
- B. 采购代理
- C. 诉讼代理
- D. 指定代理

第 2 题 下列物权中，不属于用益物权的是（ ）

- A. 土地所有权
- B. 土地承包经营权
- C. 建设用地使用权
- D. 地役权

第 3 题 某建设单位为方便施工现场运输，借用项目相邻单位道路通行，双方约定建设单位每月支付 20000 元费用，据此，建设单位享有的权利是（ ）

- A. 建设用地使用权
- B. 地役权
- C. 相邻权
- D. 宅基地使用权

第 4 题 国有建设用地使用者依法对土地享有的权利不包括（ ）

- A. 占有权
- B. 使用权
- C. 收益权
- D. 所有权

第 5 题 按照合同约定或者法律规定，在当事人之间产生特定权利和义务关系的是（ ）

- A. 债
- B. 所有权
- C. 知识产权
- D. 担保物权

第 6 题 关于知识产权的说法，正确的是（ ）

- A. 知识产权是权利人对其创造的智力成果依法享有的权利
- B. 知识产权可以分为两大类，一类是邻接权，一类是著作权
- C.

我国法律规定的工业产权范围广于《保护工业产权巴黎公约》所规定的工业产权

D. 构成我国知识产权的主体是发现权、发明权以及科技成果

第 7 题 根据《商标法》，注册商标有效期限为 10 年，自( )之日起计算

- A. 注册商标申请人寄出申请书
- B. 商标局收到申请书
- C. 公告发布
- D. 核准注册

第 8 题 保证合同是( )订立的合同。

- A. 债权人与债务人
- B. 债务人和保证人
- C. 债权人与保证人
- D. 债权人与债务人和保证人

第 9 题 关于刑事责任的说法，错误的是( )

- A. 拘役是刑罚主刑的一种
- B. 罚款是刑罚附加刑的一种
- C. 主刑和附加刑既可以合并适用、也可以独立适用
- D. 死刑缓期二年执行是死刑的一种

第 10 题 根据《建筑法》，建筑工程分包企业应当接受( )的质量管理

- A. 咨询单位
- B. 总承包单位
- C. 监理单位
- D. 建设单位

第 11 题 根据《建设工程质量管理条例》，建设工程保修期自( )之日起计算

- A. 竣工验收合格
- B. 交付使用
- C. 发包方支付全部价款
- D. 竣工验收备案

第 12 题 施工现场所使用的安全警示标志( )

- A. 可根据建筑行业特点自行制作
- B. 应依据设置的便利性选择设置地点和位置
- C. 必须符合国家标准
- D. 必须以图形表示

第 13 题 甲公司向乙公司购买 50 吨水泥，后甲通知乙需要更改购买数量，但一直未明确具体数量。交货期届至，乙将 50 吨水泥交付给甲，甲拒绝接受，理由是已告知要变更合同。

关于双方合同关系的说法，正确的是( )

- A. 乙承担损失
- B. 甲可根据实际情况部分接收
- C. 双方合同已变更，乙送货构成违约
- D. 甲拒绝接收，应承担违约责任

第 14 题 在文物保护单位的建设控制地带内进行建设工程，工程设计方案应当根据( )

的级别，经相应的文物行政部门同意后，报城乡建设规划部门批准。

- A. 文物保护单位
- B. 建设单位
- C. 施工单位
- D. 设计单位

第 15 题 涉及建筑主体和承重结构变动的装修工程，应当在施工前委托原设计单位或者

( )提出设计方案。

- A. 其他设计单位
- B. 具有相应资质等级的设计单位
- C. 监理单位
- D. 装修施工单位

第 16 题 依法批准开工报告的建设工程，建设单位应当自开工报告批准之日起( )日内，

将保证安全施工的措施报送建设工程所在地的县级以上人民政府建设行政主管部门或者其他有关部门备案。

- A. 20
- B. 30
- C. 60
- D. 15

第 17 题 根据《建设工程质量管理条例》，下列不属于施工企业进行施工的依据为( )

- A. 施工合同中约定采用的推荐性标准
- B. 建筑法律
- C. 施工图设计文件
- D. 工程监理合同

第 18 题 关于施工企业强令施工人员冒险作业的说法，正确的是（ ）

A. 施工人员有权拒绝该指令

B.

施工企业有权对不服从指令的施工人员进行处罚

- C. 施工企业可以解除不服从管理的施工人员的劳动合同
- D. 施工人员必须无条件服从施工企业发出的命令，确保施工生产进度的顺利开展

第 19 题 根据《水污染防治法》，与建设项目主体工程同时设计、同时施工、同时投入使用的水污染防治设施，应当经过( )验收，验收不合格的，该建设项目不得投入生产或者使用

- A. 建设行政主管部门
- B. 省级人民政府
- C. 县级以上人民政府
- D. 环境保护主管部门

第 20 题 发包人和承包人在合同中约定垫资但没有约定垫资利息，后双方因垫资返还发生纠纷诉至法院。关于该垫资的说法，正确的是( )

- A. 法律规定禁止垫资，双方约定的垫资条款无效
- B. 发包人应返还承包人垫资，但可以不支付利息
- C. 双方约定的垫资条款有效，发包人应返还承包人垫资并支付利息
- D. 垫资违反相关规定，应予以没收

第 21 题 对于达到一定规模的危险性较大的分部分项工程的专项施工方案，应由( )组织专家论证、审查。

- A. 安全监督管理机构
- B. 建设单位
- C. 监理单位
- D. 施工企业

第 22 题 建设单位办理工程竣工验收备案应提交的材料不包括( )

- A. 规划、招投标、公安消防、环保部门的完整备案文件
- B. 工程竣工验收报告
- C. 施工企业签署的工程质量保修书
- D. 住宅工程的《住宅质量保证书》、《住宅使用说明书》

第 23 题 根据《特种设备安全监察条例》，经核准的特种设备检查检测机构对特种设备进行的检测包括( )。

- A. 旁站检验
- B. 型式检验
- C. 平行检验
- D. 破损检验

第 24 题 下列情形中，投标人已提交的投标保证金不予返还的是( )。

- A. 在提交投标文件截止日后撤回投标文件的
- B. 提交投标文件后，在投标截止日前表示放弃投标的
- C. 开标后被要求对其投标文件进行澄清的
- D. 评标期间招标人通知延长投标有效期，投标人拒绝延长的

第 25 题 某总承包单位将工程主体结构施工分包给具有相应资质的分包单位。该工程施工过程中，分包单位发生了安全生产事故。关于双方责任的说法，错误的是( )。

- A. 分包单位只承担民事赔偿责任
- B. 总承包单位应对本工程施工现场的安全生产负总责
- C. 总承包与分包单位就该安全事故承担连带责任
- D. 如果发生的安全事故情节特别严重，构成犯罪的，应当追究总承包单位主要责任人责任

第 26 题 实行施工总承包的工程项目，应由( )统一组织编制建设工程安全事故应急救援预案。

- A. 建设单位
- B. 施工总承包单位
- C. 监理单位
- D. 各分包单位

第 27 题 下列情形中，用人单位可以解除劳动合同的是( )。

- A. 职工患病，在规定的医疗期内
- B. 女职工在孕期内
- C. 女职工在哺乳期内
- D. 在试用期间被证明不符合录用条件

第 28 题 建筑施工企业的特种作业人员不包括( )。

- A. 架子工
- B. 钢筋工
- C. 起重信号工
- D. 起重机械司机

第 29 题 下列合同条款中，属于劳动合同必备条款的是( )。

- A. 劳动报酬
- B. 试用期
- C. 保守商业秘密
- D. 福利待遇

第 30 题 甲施工企业与乙施工企业合并，则原来甲的员工与甲签订的劳动合同（ ）。

- A. 效力待定
- B. 自动解除
- C. 失效
- D. 继续有效

第 31 题 根据《最高人民法院关于民事诉讼证据的若干规定》，人民法院采取的证据保全措施不包括（ ）。

- A. A、先予执行
- B. B、查封
- C. C、拍照
- D. D、制作笔录

第 32 题 当事人双方在合同中约定解决争议的方法只能为调解。当纠纷发生后，若一方坚决不同意调解，此时争议解决方式为（ ）。

- A. A、和解
- B. B、调解
- C. C、诉讼
- D. D、仲裁

第 33 题 关于建设工程见证取样的说法，正确的是（ ）。

- A. A、施工人员对工程涉及机构安全的试块、试件和材料，应当在建设单位或工程监理单位监督下现场取样
- B. B、设计结构安全的试块、试件和材料见证取样和送检比例不得低于有关技术标准中规定应取样的 50%
- C. C、墙体保温材料必须实施见证取样和送检
- D. D、见证人员应由施工企业中具备施工试验知识的专业技术人员担当

第 34 题 按照各法院的辖区和民事案件的隶属关系，划分同级法院受理第一审民事案件的分工和权限，称为（ ）。

- A. A、级别管辖
- B. B、指定管辖
- C. C、地域管辖
- D. D、移送管辖

第 35 题 建设节能分部工程验收会议由（ ）主持。

- A. A、建筑节能工程分包人

B. B、总监理工程师

C. C

、总承包人

D. D、建设单位法定代表人

第 36 题 建设工程施工合同应以（ ）为合同履行地。

A. A、发包方住所地

B. B、合同签证地

C. C、施工行为地

D. D、承包方住所地

第 37 题 要式合同是指（ ）的合同。

A. 法律上已经确定了一定的名称和规则

B. 当事人双方互相承担义务

C. 根据法律规定必须采用特定形式

D. 当事人双方意思表示一致即告成立

第 38 题 下列不属于发包人义务的情形是（ ）。

A. 提供必要施工条件

B. 及时组织工程竣工验收

C. 向有关部门移交建设项目档案

D. 就审查合格的施工图设计文件向施工企业进行详细说明

第 39 题 对被诉的具体行政行为，人民法院可以变更的情形是（ ）

A. 行政行为超越职权

B. 行政行为

C. 被告不履行或迟延履行法定职责

D. 行政处罚显失公平

第 40 题 施工企业拒不执行公安消防机构作出的禁止施工处罚决定的，将由（ ）负责强制执行。

A. 作出决定的公安消防机构

B. 公安机关

C. 人民法院

D. 建设行政主管部门

第 41 题 某施工企业向某玻璃厂发出购买玻璃的要约。要求玻璃厂 5 月 20 日之前确认，玻璃厂于 5 月 25 日答复同意。玻璃厂同意的行为应视为（ ）。

A. 要约邀请

B. 承诺

C.

承诺意向

D. 新要约

第 42 题 施工企业在施工中未采取相应防范措施，造成第三人人身伤害的。其应当承担（ ）责任。

- A. 合同
- B. 不当得利
- C. 无因管理
- D. 侵权

第 43 题 施工合同的解决争议条款约定“所有争议提交合同履行地的仲裁委员会或人民法院管辖”。当该合同产生纠纷时，当事人（ ）

- A. 应当向合同履行地的仲裁委员会申请仲裁
- B. 既可以向仲裁委员会申请仲裁，也可以向人民法院起诉
- C. 只能向合同履行地的人民法院起诉
- D. 必须重新确定应诉人民法院

第 44 题 建设单位申请施工许可证时，向发证机关提供的施工图纸及技术资料应当满足（ ）。 A. 施工需要并通过监理单位审查

- B. 施工需要并按规定通过了审查
- C. 编制招标文件的要求
- D. 竣工验收验收备案的要求

第 45 题 物权变更自登记时发生法律效力的是（ ）。

- A. 船舶所有权
- B. 土地抵押权
- C. 机动车所有权
- D. 地役权

第 46 题 若施工过程中发现设计文件和图纸差错，施工企业的正确做法是（ ）。

- A. 有权进行修改
- B. 可以按照规范施工
- C. 有权拒绝施工
- D. 应当及时提出意见和建议

第 47 题 借用其他施工企业的（ ）投标的行为，属于以其他企业名义承揽工程。

- A. 营业执照
- B. 技术方案
- C.

施工设备

D. 施工业绩

第 48 题 工程建设国家标准、行业标准可分为( )和推荐性标准。

- A. 一般性标准
- B. 特殊性标准
- C. 建议性标准
- D. 强制性标准

第 49 题 根据《建设工程质量管理条例》，组织有关单位参加建设工程竣工验收的义务主体是( )。

- A. 施工企业
- B. 建设单位
- C. 建设行政主管部门
- D. 建设工程质量监督机构

第 50 题 在施工现场使用的装配式临时活动房屋，应当具有( )。

- A. 安全许可证
- B. 销售许可证
- C. 产品合格证
- D. 安装许可证

第 51 题 承包商向水泥厂购买袋装水泥并按合同约定支付全部货款。因运输公司原因导致水泥交货延误 2 天，承包商收货后要求水泥厂支付违约金，水泥厂予以拒绝。承包商认为水泥厂违约，因而未对堆放水泥采取任何保护措施，次日大雨，水泥受潮全部硬化。此损失应由( )承担。

- A. 三方共同
- B. 水泥厂
- C. 承包商
- D. 运输公司

第 52 题 关于联合体共同承包的说法，正确的是( )。

- A. A、联合体各方对承包合同履行各自承担相应的责任
- B. B、不同资质类别和等级的单位组成合体，按照资质等级高的单位的业务许可范围承揽工程
- C. C、联合体各方对承包合同履行承担连带责任
- D. D、不同资质类别和等级的单位组成联合体，按照资质等级低的单位的业务许可范围承揽工程

第 53 题 根据《城市建设档案管理规定》，建设单位应当在工程竣工验收后（ ）内，向城建档案馆送一套符合规定的建设工程档案。

- A. A、6 个月
- B. B、3 个月
- C. C、9 个月
- D. D、1 年

第 54 题 施工企业承建的办公大楼没有经过验收，建设单位就提前使用，2 年后该办公楼主体结构出现质量问题。关于该大楼质量问题的说法，正确的是（ ）。

- A. A、主体结构的最低保修期限是设计的合理使用年限，施工企业应当承担保修责任
- B. B、由于建设单位提前使用，施工企业不需要承担保修责任
- C. C、施工企业是否承担保修责任，取决于建设单位是否已经全额支付工程款
- D. D、超过 2 年保修期后，施工企业不承担保修责任

第 55 题 关于不符合建筑节能标准的建筑工程说法，错误的是（ ）

- A. A、不得批准开工建设
- B. B、已开工建设的，应当责令停止施工
- C. C、已开工建设的，应当责令限期改正
- D. D、已经建成的，可以正常使用

第 56 题 纠纷发生后，下列不属于仲裁案件受理条件的是（ ）

- A. A、有仲裁协议
- B. B、有具体的仲裁请求、事实和理由
- C. C、属于仲裁委员会受理范围
- D. D、当事人双方口头同意仲裁

第 57 题 总承包单位甲公司经建设单位同意，将幕墙工程分包给乙公司施工。后该分包工程出现了施工质量问题，建设单位要求乙赔偿。下列责任赔偿的说法中，能够成立的是

- （ ）。
- A. A、乙与建设单位无直接合同关系，建设单位应要求甲赔偿
  - B. B、若甲已全部赔偿建设单位损失，则建设单位无权再向乙要求赔偿
  - C. C、该质量问题是乙造成的，与甲无关
  - D. D、对该质量问题乙与甲负有同等责任，乙仅承担赔偿的 50%

第 58 题 施工企业与劳动者签订了一份期限为 2 年半的劳动合同，施工企业和劳动者的试用期依法最长不得超过（ ）个月

- A. 1
- B. 2

C. 3

D. 6

第 59 题 投标有效期应从( )之日起计算。

- A. 招标文件规定的提交投标文件截止
- B. 提交投标文件
- C. 提交投标保证金
- D. 确定中标结果

第 60 题 下列民事诉讼案件适用专属管辖的是( )

- A. 保险合同纠纷
- B. 侵权行为纠纷
- C. 不动产纠纷
- D. 票据纠纷

第 61 题 行政责任的承担方式包括行政处罚和( )

- A. 行政复议
- B. 行政处分
- C. 行政赔偿
- D. 行政许可

第 62 题 甲将闲置不用的工程设备出售给乙，双方约定 3 天后交付设备，次日，甲又将该设备卖给丙，并向丙交付了该设备。经查，丙不知甲与乙之间有合同关系。关于甲、乙、丙之间的合同效力的说法，正确的是( )

- A. 甲与乙、丙之间的合同均有效
- B. 甲与乙之间的合同无效，甲与丙之间的合同有效
- C. 甲与乙、丙之间的合同均无效
- D. 甲与乙之间的合同先生效后失效，甲与丙之间的合同有效

第 63 题 关于建设单位质量责任和义务的说法，错误的是( )

- A. 不得明示或暗示设计单位或者施工企业违反工程建设强制性标准，降低建设工程质量
- B. 应当依法报审施工图设计文件
- C. 不得将建设工程肢解发包
- D. 在领取施工许可证或开工报告后，按照国家有关规定的办理工程质量监督手续

第 64 题 在正常使用条件下，工程的地基基础、主体结构的最低保修期限为( )。

- A. 设计文件规定的该工程的合理使用年限
- B. 不需要进行大修即可继续使用的年限
- C.

安全使用不低于 50 年

D. 工程竣工验收合格之日起 5 年

第 65 题 关于工程质量检测的说法, 正确的是( )。

- A. 由施工企业委托具有相应资质的检测机构进行检测
- B. 检测机构有义务监制材料、构配件和设备
- C. 质量检测报告经建设单位或工程监理单位确认后, 由建设单位负责归档
- D. 检测机构应建立档案管理制度, 并单独建立检测不合格项目台账

第 66 题 根据《建设工程安全生产管理条例》, 安装、拆卸施工起重机械作业前, 安装单位应当编制( )。

- A. 技术规范
- B. 拆装方案
- C. 设备运至现场的运输方案
- D. 进度控制横道图

第 67 题 根据《安全生产法》, 不属于生产经营单位主要负责人的主要安全生产职责的是( )。

- A. 保证本单位安全生产投入的有效实施
- B. 及时、如实报告生产安全事故
- C. 为从业人员缴纳意外伤害保险费
- D. 建立、健全本单位安全生产责任制

第 68 题 建设单位将工程发包给不具有相应资质条件的施工企业, 或者违反规定将建筑工程肢解发包的, 责令改正, 处以( )行政处罚。

- A. 吊销资质证书
- B. 罚款
- C. 停业整顿
- D. 降低资质等级

第 69 题 根据 2011 年 7 月 1 日起实施的全国人大常委会关于修改《中华人民共和国建筑法》的决定, 为保证施工企业的职工在发生工伤时及时得到医治, 建筑施工企业应当( )。

- A. 在投标时为职工办理意外伤害保险
- B. 为职工参加工伤保险缴纳工伤保险费
- C. 在中标后为职工办理意外伤害保险
- D. 为从事危险作业的职工办理意外伤害保险

第 70 题 根据《工程建设项目施工招标投标办法》, 对于应当招标的工程项目, 经批准可以不采用招标发包的情形是( )。

A.

- 拟公开招标的费用与项目价值相比，不值得
- B. 当地投标企业较少
  - C. 施工主要技术采用特定专利或专有技术
  - D. 军队建设项目

## 二、多项选择题（共 30 题，每题 2 分）

第 71 题 施工企业保证工程质量的最基本要求包括（ ）。

- A. 不得压缩合同工期
- B. 按设计图纸施工
- C. 与监理单位建立友好的沟通关系
- D. 严格履行企业质量管理认证体系
- E. 不得擅自修改设计文件

第 72 题 根据《建设工程质量管理条例》，关于总承包单位依法将建设工程分包给其他单位的法律责任的说法，正确的有（ ）。

- A. 分包单位应当按照分包合同约定对其分包工程的质量向总承包单位负责
- B. 总承包单位有权按照合同约定要求分包单位对分包工程质量承担全部责任
- C. 总承包单位与分包单位对分包工程的质量承担连带责任
- D. 分包单位对全部工程的质量向总承包单位负责
- E. 总承包单位与分包单位对全部工程质量承担连带责任

第 73 题 关于在文物保护单位控制地带内进行建设的说法，错误的有（ ）。

- A. 全国重点文物保护单位周围的建设控制地带的划定，应报国务院批准
- B. 不得建设污染文物保护单位及其环境的设施
- C. 不得破坏文物保护单位的历史风貌
- D. 进行爆破作业，需经国务院文物行政部门批准
- E. 全国重点文物保护单位不得拆除

第 74 题 房屋建筑工程质量保修书中的内容一般包括（ ）。

- A. 工程概况、房屋使用管理要求
- B. 保修范围和内容
- C. 超过合理使用年限继续使用的条件
- D. 保修期限和责任
- E. 保修单位名称、详细地址

第 75 题 根据《民事诉讼法》，下列案件纠纷适用专属管辖的有( )。

A. 货物运输

B.

人员伤亡

- C. 房屋权属
- D. 土地使用权出让
- E. 建设工程施工合同

第 76 题 当事人在仲裁协议中约定了两个仲裁机构,关于该仲裁协议效力的说法,正确的有( )。

- A. 该仲裁协议当然无效
- B. 当事人不能就仲裁机构选择达成一致的,该仲裁协议无效
- C. 一方当事人可任意选择其中一个仲裁机构仲裁
- D. 一方当事人应按排列顺序确定仲裁机构
- E. 当事人共同选定其中一个仲裁机构的,该仲裁协议有效

第 77 题 根据《合同法》,下列文件中,不属于要约邀请的有( )

- A. 投标文件
- B. 中标通知书
- C. 符合要约规定的售楼广告
- D. 拍卖公告
- E. 招标公告

第 78 题 关于建设工程保险的说法,正确的有( )。

- A. 工程开工前,承包商应为建设工程办理保险,支付保险费用
- B. 建筑工程一切险的被保险人可以是业主,也可以是承包商或者分包商
- C. 工程开工前,业主应为施工现场从事危险作业的施工人员办理意外伤害保险
- D. 建筑工程一切险的保险期限可以超过保险单明细表中列明的保险生效日和终止日 15 天
- E. 安装工程一切险的保险期内,一般应包括一个试车考核期

第 79 题 连带责任保证的法定保证期间属于( )。

- A. 诉讼时效期间
- B. 可变期间
- C. 除斥期间
- D. 指定期间
- E. 不可变期间

第 80 题 下列情形中,用人单位可以随时解除劳动合同的有( )。

- A. 在试用期间被证明不符合录用条件的
- B. 严重违反劳动纪律或者用人单位规章制度的

C. 被依法追究民事责任的

D.

不能胜任工作，经过培训或者调整工作岗位，仍不能胜任工作的

E. 严重失职，营私舞弊，对用人单位利益造成重大损害的

第 81 题 合同内容约定不明确，不能达成补充协议，按照交易习惯不能解决时，根据我国《合同法》的规定，正确的说法有( )。

- A. 质量要求不明确，可按照国家标准、行业标准履行
- B. 履行期限不明确，债务人可以随时履行，但应当给对方必要的准备时间
- C. 价款不明确的，可按照合同签订时履行地的市场价格履行
- D. 履行地点不明确，给付货币的，在给付货币一方所在地履行
- E. 履行费用负担不明确的，由债权人承担

第 82 题 根据《生产安全事故报告和调查处理条例》，事故分级要素包括( )。

- A. 事故发生地点
- B. 人员伤亡数量
- C. 直接经济损失数额
- D. 事故发生时间
- E. 社会影响程度

第 83 题 根据《建筑工程施工许可管理办法》，不需要办理施工许可证的建筑工程有( )。

- A. 建筑面积 200 平方米的房屋
- B. 城市大型立交桥
- C. 抢险救灾工程
- D. 实行开工报告审批制度的建筑工程
- E. 城市居住小区

第 84 题 根据《物权法》，当事人之间订立有关设立、变更、转让和消灭不动产物权的合同，除法律另有规定或合同另有约定外，该合同效力为( )。

- A. 合同自办理物权登记时生效
- B. 未办理物权登记合同无效
- C. 合同生效当然发生物权效力
- D. 合同自成立时生效
- E. 未办理物权登记不影响合同效力

第 85 题 根据《民事诉讼法》，合同当事人可以在书面合同中协议选择的( )人民法院管辖。

- A. 双方约定的其他地方
- B. 原告住所地
- C. 被告住所地
- D.

合同履行地

E. 合同签订地

第 86 题 关于民事纠纷解决方式的说法，正确的有（ ）

- A. 调解只能在民事诉讼阶段进行
- B. 和解可以在民事纠纷的任何阶段进行
- C. 仲裁机构受理案件的管辖权来自于当事人双方的协议
- D. 仲裁实行一裁终局制
- E. 民事诉讼实行两审终审制

第 87 题 申领施工许可证时，建设单位应当提供的有关安全施工措施的资料包括（ ）

- A. 安全防护设施搭设计划
- B. 专项安全施工组织设计方案
- C. 书面委托监理合同
- D. 安全施工组织计划
- E. 安全措施费用计划

第 88 题 建筑业企业申请资质升级、资质增项。在申请之日起的前一年内出现下列情形，资质许可机关对其申请不予批准的有（ ）

- A. 与建设单位或者企业之间相互串通投标的
- B. 未取得施工许可证擅自施工的
- C. 将承包的工程转包或者违反分包的
- D. 发生过安全事故的
- E. 恶意拖欠分包企业工程款或者农民工工资的

第 89 题 下列施工项目中，属于经批准可以采用邀请招标方式发包的有（ ）工程项目。

- A. 受自然地域环境限制的
- B. 涉及国家安全、国家秘密的项目而不适宜招标的
- C. 施工主要技术需要使用某项特定专利的
- D. 技术复杂，仅有几家投标人满足条件的
- E. 公开招标费用与项目的价值相比不值得的

第 90 题 根据代理权获得的方式不同，代理可分为（ ）

- A. 指定代理
- B. 隐名代理
- C. 委托代理
- D. 居间代理
- E. 法定代理

第 91 题 建设单位办理工程质量监督手续时应提供的文件和资料包括 ( )

- A. 工程规划许可证
- B. 设计单位资质等级证书
- C. 工程勘察设计文件
- D. 中标通知书及施工承包合同
- E. 用地规划许可证

第 92 题 根据《建设工程质量管理条例》，建设工程竣工验收应具备的工程技术档案和施工管理资料包括 ( )

- A. 分部、分项工程全体施工人员名单
- B. 竣工验收报告
- C. 设计变更通知单
- D. 隐蔽验收记录及施工日志
- E. 竣工图

第 93 题 根据《建设工程质量管理条例》，工程监理单位与被监理工程的( )有隶属关系或者其他利害关系，不得承担该工程的监理业务。

- A. 建筑材料供应商
- B. 勘察设计单位
- C. 施工企业
- D. 建设单位
- E. 设备供应商

第 94 题 关于承包单位将承包的工程转包或违法分包的，正确的行政处罚有 ( )

- A. 责令改正,没收违法所得
- B. 对施工企业处工程合同价款 5%以上 1%以下的罚款
- C. 追究刑事责任
- D. 责令停业整顿,降低资质等级
- E. 情节严重的,吊销资质证书

第 95 题 施工企业承揽业务不良行为的认定标准有 ( )

- A. 以他人名义投标或以其他方式弄虚作假，骗取中标的
- B. 以欺骗手段取得资质证书的
- C. 将承包的工程转包或违法分包的
- D. 以向评标委员会成员行贿的手段谋取中标的
- E. 工程竣工验收后，不向建设单位出具质量保修书的

第 96 题 请人向仲裁委员会提出仲裁申请后，被申请人拒不提交答辩书但提出仲裁反请求，则仲裁委员会应（ ）

- A. 中止仲裁程序
- B. 不予受理反请求
- C. 审查反请求是否符合受理条件
- D. 将案件移送相关人民法院
- E. 继续审理原仲裁申请

第 97 题 仲裁协议应当具备的内容有（ ）

- A. 仲裁事项
- B. 具体的仲裁请求和事实、理由
- C. 仲裁委员会的住所地
- D. 请求仲裁的意思表示
- E. 选定的仲裁委员会

第 98 题 具体行政行为在行政复议期间不停止执行，但（ ）可以停止执行。

- A. 被申请人认为需要停止执行的
- B. 申请人申请停止执行的
- C. 申请人提供担保的
- D. 行政复议机关认为需要停止执行的
- E. 被申请人被撤销的

第 99 题 根据《行政处罚法》，地方性法规可以设定的行政处罚有（ ）。

- A. 警告
- B. 没收违法所得
- C. 责令企业停产停业
- D. 吊销营业执照
- E. 行政拘留

第 100 题 施工企业的主要责任人，对于本单位安全生产工作的主要职责包括（ ）。

- A. 建立、健全本单位安全生产责任制
- B. 组织制定本单位的安全生产规章制度和操作规程
- C. 保证本单位安全生产投入的有效实施
- D. 督促、检查本单位的安全生产工作，及时消除生产安全事故隐患
- E. 编制专项工程施工方案

## 2012年一级建造师《建设工程法规及相关知识》答案解析

### 一、单项选择题

第1题 **【正确答案】：D**

试题解析：参见教材 P13

第2题 **【正确答案】：A**

试题解析：参见教材 P19

第3题 **【正确答案】：B**

试题解析：去年考过。考核地役权和相邻权的区分。相邻权无偿、无需对方同意。地役权需通过双方合同约定，一般为有偿。

第4题 **【正确答案】：D**

试题解析：国有建设用地使用权为用益物权，系权利人对国家所有土地占有、使用、收益的权利。

第5题 **【正确答案】：A**

试题解析：参见教材 P22

第6题 **【正确答案】：A**

试题解析：参见教材 P24.

第7题 **【正确答案】：D**

试题解析：专利权与商标权的区分。

(1) 期限不同：发明专利 20 年，实用新型、外观设计专利为 10 年；商标权 10 年。

(2) 起点不同：专利权保护期限自申请日起算；商标权保护期限自核准注册日起算。

(3) 专利权不予续展，商标权可以续展。

第8题 **【正确答案】：C**

试题解析：参见教材 P35

第9题 **【正确答案】：B**

试题解析：法律责任每年考 1 分。考试的焦点从来是对以下概念进行区分：

行政处罚 刑罚 罚款 罚金 拘留 拘役 没收违法所得 没收财产

第10题 **【正确答案】：B**

试题解析：p269 第二项第 3 行。

第11题 **【正确答案】：A**

试题解析：参见教材 P298.

第12题 **【正确答案】：C**

试题解析：p231 第一项，概述题。

第 13 题 **【正确答案】：D**

**试题解析：**合同变更需当事人双方①协商一致且②内容明确。合同变更内容约定不明，推定为未变更。

第 14 题 **【正确答案】：A**

**试题解析：**参见教材 P207

第 15 题 **【正确答案】：B**

**试题解析：**参见教材 P280

第 16 题 **【正确答案】：D**

**试题解析：**参见教材 P253

第 17 题 **【正确答案】：D**

**试题解析：**参见教材 P270、P285

第 18 题 **【正确答案】：A**

**试题解析：**参见教材 P222

第 19 题 **【正确答案】：D**

**试题解析：**参见教材 P188

第 20 题 **【正确答案】：B**

**试题解析：**参见教材 P124

第 21 题 **【正确答案】：D**

第 22 题 **【正确答案】：A**

第 23 题 **【正确答案】：B**

第 24 题 **【正确答案】：A**

第 25 题 **【正确答案】：A**

第 26 题 **【正确答案】：B**

第 27 题 **【正确答案】：D**

第 28 题 **【正确答案】：B**

第 29 题 **【正确答案】：A**

第 30 题 **【正确答案】：D**

**试题解析：**用人单位发生合并或分立等情况，原劳动合同继续有效，劳动合同由继承其权利和义务的用人单位继续履行。参见教材 P140

第 31 题 **【正确答案】：A**

**试题解析：**人民法院进行证据保全，可以根据具体情况，采用查封、扣押、拍照、录音、录像、复制、鉴定、勘验、制作笔录等方法。参见教材 P312

第 32 题 **【正确答案】：C**

**试题解析：**仲裁必须有仲裁协议才可以进行，若合同中约定了调解，则调解不成时只能进行诉讼

第 33 题 **【正确答案】：A**

**试题解析：**P272 所谓见证取样和送检，是指在建设单位或工程监理单位人员的见证下，由施工单位的现场试验人员对工程中涉及结构安全的试块、试件和材料在现场取样；涉及结构安全的试块、试件和材料见证取样和送检的比例不得低于有关技术标准中规定应取样数量的 30%；

必须实行见证取样和送检的其他试块、试件和材料中不包括墙体保温材料；

见证人员应由建设单位或该工程的监理单位中具备施工试验知识的专业技术人员担任。

第 34 题 **【正确答案】：C**

**试题解析：**P306 地域管辖是指按照各法院的辖区和民事案件的隶属关系，划分同级法院受理第一审民事案件的分工和权限。

第 35 题 **【正确答案】：B**

**试题解析：**P291 建筑节能分部工程验收时，由监理单位总监理工程师主持验收会议，组织施工单位的相关人员、设计单位节能设计人员对节能工程质量进行检查验收。

第 36 题 **【正确答案】：C**

**试题解析：**参见教材 P307

第 37 题 **【正确答案】：C**

**试题解析：**本题有新意。考核合同的分类：

(1) 法律上已经确定了一定的名称和规则的，是有名合同；否则为无名合同。

(2) 当事人双方互负义务的，为双务合同；否则为单务合同。

(3) 根据法律规定必须采用特定形式的，为要式合同；否则为不要式合同。

(4) 当事人双方意思表示一致即告成立的合同，为诺成合同；否则为实践合同。

第 38 题 **【正确答案】：D**

第 39 题 **【正确答案】：D**

第 40 题 **【正确答案】：A**

第 41 题 **【正确答案】：D**

第 42 题 **【正确答案】：D**

第 43 题 **【正确答案】：C**

第 44 题 **【正确答案】：B**

第 45 题 **【正确答案】：B**

第 46 题 **【正确答案】：D**

第 47 题 **【正确答案】：A**

第 48 题 【正确答案】：D

第 49 题 【正确答案】：B

第 50 题 【正确答案】：C

试题解析：P232 正中间“三、施工现场临时设施的安全卫生要求”第 5 行。

第 51 题 【正确答案】：C

试题解析：

2006 年一级真题。考核 P126 正中间(二)，一方违约后，被违约方应依照诚实信用原则，采取适当措施防止损失扩大；不采取减损措施致使损失扩大的，不得就扩大的损失要求赔偿。本题很难，是因为大多数考生对合同履行中的诚实信用原则和被违约方的减损义务毫无概念。

第 52 题 【正确答案】：C

试题解析：P93 由同一专业的单位组成的联合体，按照资质等级较低的单位确定资质等级。

第 53 题 【正确答案】：B

试题解析：参见教材 P288

第 54 题 【正确答案】：A

试题解析：参见教材 P295

第 55 题 【正确答案】：D

试题解析：

P197 《节约能源法》规定，不符合建筑节能标准的建筑工程，建设主管部门不得批准开工建设；已经开工建设的，应当责令停止施工、限期改正；已经建成的，不得销售或者使用。

第 56 题 【正确答案】：D

试题解析：P326 仲裁协议应当采用书面形式，口头方式达成的仲裁意思表示无效。

第 57 题 【正确答案】：B

试题解析：连带责任的三点含义。

第 58 题 【正确答案】：B

试题解析：参见教材 P138

第 59 题 【正确答案】：A

第 60 题 【正确答案】：C

第 61 题 【正确答案】：B

第 62 题 【正确答案】：A

试题解析：

上课时在讲解“恶意串通，损害他人利益的合同”时，必定会举一房两卖的例子，第二个合同是否无效，关键看订立合同时相对人是否知情。如知情，则属于恶意串通损害他人利益，为无效合同；如不知情，则法律应当保护善意第三人的合法权益，不能因此认定为无效。本题换了个马甲，把“房屋”改为“设备”，许多人就认不出来了。

第 63 题 【正确答案】：D

第 64 题 【正确答案】：A

第 65 题 【正确答案】：D

试题解析：

本题也是去年刚考过的知识点，P272 正中间(二)，多选改为单选。这考试危害最广的谣言就是：去年考过的，今年肯定不考。其实从任何一年的命题规律上看，都站不住脚。

第 66 题 【正确答案】：B

第 67 题 【正确答案】：C

试题解析：

超纲。本题为第二版教材内容，第三版教材已删除。

第 68 题 【正确答案】：B

试题解析：

本题上课时讲过，我把它叫做“无法准备的题”。什么叫无法准备的题呢？整本书背下来，也不见得就能做对；一个字不看，瞎蒙，也不见得蒙不出。对付这类题型，有一个技巧：问你“包括”哪个，你选最轻的；问你“不包括”哪个，你选最严重的。

第 69 题 【正确答案】：D

第 70 题 【正确答案】：C

## 二、多项选择

第 71 题 【正确答案】：B,E

试题解析：

本题考核施工单位应当按照工程设计图纸和施工技术标准施工，不得偷工减料，不得擅自修改工程设计。

第 72 题 【正确答案】：A,B,C

试题解析：

总分包的质量连带责任和安全连带责任，每年都考。连带责任分内部效应和外部效应。在内部：总承包可以依照约定要求分包单位承担责任；但这种内部约定对外不得对抗建设单位。很多同学估计 B 不敢选，但要记得上课时一再强调的：多选题不选永远是对的。

第 73 题 【正确答案】：A,D

**试题解析:**

考核《文物保护法》第十七条~二十条规定。A, 文物保护单位控制地带的划定, 经省级政府批准。D 去年考过, 文物保护单位控制地带内的爆破作业, 经核定公布该文物保护单位的人民政府批准, 但注意有例外: 全国文物保护单位控制地带内的爆破作业, 不由国务院批准, 而是由省级政府批准。

第 74 题 【正确答案】: B,D

第 75 题 【正确答案】: C,D

第 76 题 【正确答案】: B,E

**试题解析:**

P326 倒数第 2 段。根据《仲裁法》第 18 条: 仲裁协议对仲裁委员会没有约定或者约定不明确的, 当事人可以补充协议; 达不成补充协议的, 仲裁协议无效。

第 77 题 【正确答案】: A,B,C

**试题解析:**

A 属于要约, B 属于承诺, C 属于要约。DE 属于要约邀请。

第 78 题 【正确答案】: B,E

**试题解析:**

本题 A 是教材 P41(一)的原文, 但我建议不选, 理由是 A 为《建设工程施工合同示范文本》内容, 并非法定内容, 也不属于行业惯例。如果承发包双方根本没有采用这个文本呢? 如果双方约定本工程不投保一切险呢?

第 79 题 【正确答案】: C,E

第 80 题 【正确答案】: A,B,E

第 81 题 【正确答案】: A,B,C

第 82 题 【正确答案】: B,C,E

第 83 题 【正确答案】: A,C,D

第 84 题 【正确答案】: D,E

**试题解析:**

去年的一级原题。考物权效力与合同效力的区分原则: 物权效力, 由《物权法》评价; 合同效力, 由《合同法》评价; 物权效力与合同效力无关。

第 85 题 【正确答案】: B,C,D,E

第 86 题 【正确答案】: B,C,D,E

第 87 题 【正确答案】: A,B,E

第 88 题 【正确答案】: A,B,C,E

**试题解析:**

得建筑业企业资质企业的，申请资质升级、资质增项，在申请之日起前一年内有下列情形之一的，资质许可机关不予批准企业的资质升级申请和增项申请：(一)超越本企业资质等级或以其他企业的名义承揽工程，或允许其他企业或个人以本企业的名义承揽工程的；(二)与建设单位或企业之间相互串通投标，或以行贿等不正当手段谋取中标的；(三)未取得施工许可证擅自施工的；(四)将承包的工程转包或违法分包的；(五)违反国家工程建设强制性标准的；(六)发生过较大生产安全事故或者发生过两起以上一般生产安全事故的；(七)恶意拖欠分包企业工程款或者农民工工资的；(八)隐瞒或谎报、拖延报告工程质量安全事故或破坏事故现场、阻碍对事故调查的；(九)按照国家法律、法规和标准规定需要持证上岗的技术工种的作业人员未取得证书上岗，情节严重的；(十)未依法履行工程质量保修义务或拖延履行保修义务，造成严重后果的；(十一)涂改、倒卖、出租、出借或者以其他形式非法转让建筑业企业资质证书；(十二)其它违反法律、法规的行为。

第 89 题 【正确答案】：A,B,D,E

第 90 题 【正确答案】：A,C,E

第 91 题 【正确答案】：A,B,D

第 92 题 【正确答案】：B,C,D,E

试题解析：

P288(二)项。从本卷 87, 91, 92 题来看，这些经典考点上的命题，有具体化、变态化的迹象，即不再提纲挈领的考标题，而考其中某一个条件的具体内容。我不认为这种题目会成为法规考试的趋势，换个人命题又会纠正回来。

第 93 题 【正确答案】：A,C,E

第 94 题 【正确答案】：A,B,D,E

试题解析：

P69 正中间第五项。

第 95 题 【正确答案】：A,C,D

试题解析：

B 属于资质不良，E 属于质量不良。

第 96 题 【正确答案】：C,E

第 97 题 【正确答案】：A,B,D,E

第 98 题 【正确答案】：B,D

第 99 题 【正确答案】：A,B,C

第 100 题 【正确答案】：A,B,C,D

## 2012年一级建造师《建设工程经济》考试真题

一、单项选择题(共60题,每题1分。每题的备选项中,只有1个最符合题意)

第1题 某公司以单利方式一次性借入资金2000万元,借款期限3年,年利率8%,到期一次还本付息,则第三年末应当偿还的本利和为( )万元。

- A. 2160
- B. 2240
- C. 2480
- D. 2519

第2题 关于现金流量图的绘制规则的说法,正确的是( )。

- A. 对投资人来说,时间轴上方的箭线表示现金流出
- B. 箭线长短与现金流量的大小没有关系
- C. 箭线与时间轴的交点表示现金流量发生的时点
- D. 时间轴上的点通常表示该时间单位的起始时点

第3题 对于非经营性技术方案,经济效果评价主要分析拟定方案的( )。

- A. 盈利能力
- B. 偿债能力
- C. 财务生存能力
- D. 抗风险能力

第4题 某技术方案的总投资1500万元,其中债务资金700万元,技术方案在正常年份年利润总额400万元,所得税100万元,年折旧费80万元。则该方案的资本金净利润率为( )。

- A. 26.7%
- B. 37.5%
- C. 42.9%
- D. 47.5%

第5题 关于技术方案财务净现值与基准收益率,说法正确的是( )。

- A. 基准收益率越大,财务净现值越小
- B. 基准收益率越大,财务净现值越大
- C. 基准收益率越小,财务净现值越小
- D. 两者之间没有关系

第6题 技术方案的盈利能力越强,则技术方案的( )越大。

- A. 投资回收期
- B. 盈亏平衡产量
- C. 速动比率
- D. 财务净现值

第7题 某常规技术方案,  $FNPV(16\%)=160$ 万元,  $FNPV(18\%)=-80$ 万元,则方案的FIRR最可能为( )。

- A. 15.98%
- B. 16.21%
- C. 17.33%
- D. 18.21%

第 8 题 要保证技术方案生产运营期有足够资金支付到期利息，方案的利息备付率最低不应低于（ ）。

- A. 0.5
- B. 1
- C. 3
- D. 5

第 9 题 以技术方案的总投资作为计算基础，反映技术方案在整个计算期内现金流入和流出的现金流量表是（ ）。

- A. 资本金现金流量表
- B. 投资各方现金流量表
- C. 财务计划现金流量表
- D. 投资现金流量表

第 10 题 某技术方案设计年产量为 5000 件，单位产品售价为 2500 元，单位产品变动成本是 750 元，单位产品的营业税及附加为 370 元，年固定成本为 240 万元，该项目达到设计生产能力时年税前利润为（ ）万元。

- A. 450
- B. 135
- C. 635
- D. 825

第 11 题 编制和应用施工定额之所以有利于推广先进技术是因为（ ）。

- A. 施工定额是强制实施的
- B. 施工定额是工程定额体系的基础
- C. 施工定额水平本身包含成熟先进的施工技术
- D. 施工定额是用先进的技术方法测定出来的

第 12 题 要分别分析材料消耗量和采购单价对工程材料费用的影响，可采用的财务分析方法是（ ）。

- A. 趋势分析法
- B. 因果分析法
- C. 比率分析法
- D. 因素分析法

第 13 题 根据《建筑安装工程费用项目组成》（建标[2003]206 号），建筑安装工程造价中安全施工费的计算基础是（ ）。

- A. 人工费
- B. 材料费
- C. 直接工程费
- D. 直接费

第 14 题 根据《建设工程工程量清单计价规范》（GB 50500-2008），垂直运输机械费应列在（ ）中。

- A. 分部分项工程量清单与计价表
- B. 措施项目清单与计价表
- C. 其他项目清单与计价汇总表
- D. 专业工程暂估价表

第 15 题 某建设工程项目的建设期为 2 年，第一年贷款 600 万元，第二年贷款 800 万元，贷款年利率 10%，按年复利计息，则该项目建设期利息综合为（ ）万元。

- A. 103
- B. 140
- C. 133
- D. 200

第 16 题 某建设工程项目的设备及工器具购置费为 2500 万元,建筑安装工程费为 2000 万元,工程建设其他费为 1500 万元,基本预备费率为 10%,则该项目的预备费为 ( ) 万元。

- A. 200
- B. 400
- C. 600
- D. 450

第 17 题 某设备 6 年前的原始成本为 90000 元,目前的账面价值为 30000 元,现在的市场价值为 16000 元,则该设备的沉没成本为 ( ) 元。

- A. 10000
- B. 14000
- C. 44000
- D. 60000

第 18 题 以建筑物或构筑物各个分部分项工程为对象编制的定额是 ( )。

- A. 施工定额
- B. 材料消耗定额
- C. 预算定额
- D. 概算定额

第 19 题 采用工程量清单计价的工程在竣工决算时,暂估价中的材料单价应按 ( )。

- A. 承包方自行购买该材料的单价计入综合单价确定
- B. 发、承包双方最终确认价在综合单价中调整
- C. 招标文件中的暂估价定
- D. 市场价格信息在综合单价中调整

第 20 题 根据《建设工程价款结算暂行办法》,建设工程承发包双方未在合同中对工程进度款支付时间、支付比例等作约定的,发包人应该在批准工程进度款支付申请的 ( ) 天内,向承包人支付规定比例范围内的工程进度款。

- A. 7
- B. 28
- C. 56
- D. 14

第 21 题 某混凝土结构施工采用木模板。木模板一次净用量为 200m<sup>2</sup>,模板现场制作安装不可避免的损耗率为 3%,模板可周转使用 5 次,每次补损率为 5%,该模板周转使用量为 ( ) m<sup>2</sup>

- A. 41.2
- B. 49.44
- C. 43.20
- D. 51.50

第 22 题 某施工企业承包的一项工程，工程价款为 1000 万元，其中包括修缮工程所用原材料价款 15 万元以及应付给指定分包商的工程款 100 万元，营业税税率为营业额的 3%，则该企业需缴纳营业税（ ）万元。

- A. 27
- B. 30
- C. 32
- D. 33

第 23 题 若企业的资产按购置时所付出的代价的公允价值计量，则根据会计计量属性，该资产计量属于按（ ）计量。

- A. 重置成本
- B. 历史成本
- C. 可变现净值
- D. 公允价值

第 24 题 某采用工程量清单招标的工程，评标委员会发现某标书漏填了分部分项工程类清单中“地面找平”一项的综合单价和合价，则评标委员会的正确处理方式是（ ）。

- A. 视为该项费用已包含在工程量清单的其他单价和合价中
- B. 认定该标书为废标
- C. 要求投标人就此项进行单独报价，补充到原报价书中
- D. 由评标委员会认定一个合理价格补充到原报价书中

第 25 题 采用装运港船上交货价的进口设备，估算其购置费时，货价按照（ ）计算。

- A. 出厂价
- B. 到岸价
- C. 抵岸价
- D. 离岸价

第 26 题 某国际工程，业主方在招标文件中规定了 200 万元的暂定金额。则每一个承包商在投标报价时对该项暂定金额的正确处理方式是（ ）

- A. 计入投标总报价，但承包商无权自主使用
- B. 计入投标总报价，并且承包商有权自主使用
- C. 不计入投标总价，在实际发生时由业主支付
- D. 不计入投标总价，由工程师决定是否使用

第 27 题 根据《建设工程工程量清单计价规范》（GB 50500—2008）。采用工程量清单招标的工程，投标人在投标报价时不得作为竞争性费用的是（ ）

- A. 夜间施工费
- B. 施工排水降水费
- C. 安全文明施工费
- D. 二次搬运费

第 28 题 施工企业向外提供机械作业取得的收入属于（ ）。

- A. 提供劳务收入
- B. 销售商品收入
- C. 让渡资产使用权收入
- D. 建造合同收入

第 29 题 下列财务比率中，属于企业偿债能力分析指标的是（ ）。

- A. 总资产周转率
- B. 净资产收益率
- C. 营业增长率
- D. 流动比率

第 30 题 关于技术方案敏感性分析的说法，正确的是（ ）

- A. 概算定额法
- B. 类似工程预算法
- C. 概算指标法
- D. 预算单价法

第 31 题 关于技术方案敏感性分析的说法，正确的是（ ）

- A. 敏感性分析只能分析单一不确定因素变化对技术方案经济效果的影响
- B. 敏感性分析的局限性是依靠分析人员主观经验来分析判断，有可能存在片面性
- C. 敏感度系数越大，表明评价指标对不确定因素越不敏感
- D. 敏感性分析必须考虑所有不确定因素对评价指标的影响

第 32 题 根据《建设工程工程量清单计价规范》（GB 50500—2008）计价的某土方工程，业主方提供的清单工程量为 3951m<sup>3</sup>。施工企业预计的实际施工量为 7902m<sup>3</sup>，预计完成该分项工程的直接费为 115265.27 元，管理费为 39190.19 元，利润为 9221.22 元，不考虑风险费和其他因素，则该分项工程的综合单价应为（ ）

- A. 41.43
- B. 20.71
- C. 29.17
- D. 94.48

第 33 题 根据我国现行《企业会计准则》，企业支付的广告费属于企业的（ ）。

- A. 资本性支出
- B. 利润分配支出
- C. 期间费用
- D. 营业外支出

第 34 题 若施工招标文件和中标人投标文件对工程质量标准的定义不一致，则商签施工合同时，工程质量标准约定应以（ ）为准

- A. 中标人投标文件
- B. 双方重新协商的结果
- C. 招标文件
- D. 中标通知书

第 35 题 编制建设项目投资估算时,考虑项目在实施中可能会发生涉及变更增加工程量,投资计划中需要事先预留的费用是 ( )

- A. 涨价预备费
- B. 铺底流动资金
- C. 基本预备费
- D. 工程建设其他费用

第 36 题 招标人编制招标控制价与投标人报价的共同基础是 ( )。

- A. 工料单价
- B. 综合单价
- C. 按拟采用施工方案计算额工程量
- D. 工程量清单标明的工程量

第 37 题 某技术方案的净现金流量如下表。则该方案的静态投资回收期为 ( ) 年。

现金流量表

计算期(年)	0	1	2	3	4	5	6
净现金流量 (万元)	-	-1500	400	400	400	400	400

- A. 3.25
- B. 3.75
- C. 4.25
- D. 4.75

第 38 题 企业从银行取得一笔长期借款 2000 万元,年利率 8%,期限 3 年,每年末结息一次,到期一次还本,借款手续费率 0.2%,企业所得税率 25%,则该笔借款的资金成本率为 ( )

- A. 6.00%
- B. 8.02%
- C. 6.01%
- D. 8.20%

第 39 题 设计概算是设计单位编制和确定的建设工程项目从筹建至 ( ) 所需全部费用的文件。

- A. 办理完竣工结算
- B. 竣工交付使用
- C. 项目报废
- D. 施工保修期满

第 40 题 某施工企业年度工程结算收入为 3000 万元,营业成本和营业税金及附加为 2300 万元,管理费用为 200 万元,财务费用为 100 万元,其他业务收入为 200 万元,投资收益为 150 万元,营业外收入为 100 万元,营业外支出为 80 万元,所得税为 100 万元,则企业营业利润为 ( ) 万元。

- A. 500
- B. 520

- C. 670
- D. 750

第 41 题 根据我国现行《企业会计准则》，企业在资产负债表日或之前违反了长期借款协议，导致贷款人可随时要求清偿的债务，在资产负债表中应当归类为（ ）。

- A. 非流动负债
- B. 长期应付款
- C. 流动负债
- D. 长期借款

第 42 题 设备融资租赁与经营租赁的主要不同点是（ ）。

- A. 租金的支付方式
- B. 可用于租赁的设备
- C. 租赁双方的根本目的
- D. 租赁双方承担义务的约束力

第 43 题 关于设备技术寿命的说法，正确的是（ ）。

- A. 完全未使用的设备技术寿命不可能等于零
- B. 设备的技术寿命一般短于自然寿命
- C. 科学技术进步越快，设备的技术寿命越长
- D. 设备的技术寿命主要有其有形磨损决定

第 44 题 某施工现场钢筋加工有两个方案，均不需要增加投资，采用甲方案需固定费用 50 万元，每吨钢筋加工的可变费用是 300 元；采用乙方案需固定费用 90 万元，每吨钢筋加工的可变费用是 250 元，。现场需加工钢筋 1 万吨，如果用折算费用法选择方案，则（ ）。

- A. 应该选用乙方案
- B. 应该选用甲方案
- C. 甲乙两个方案在经济上均不可行
- D. 甲乙两个方案的费用相同

第 45 题 根据《建设工程工程量清单计价规范》（GB 50500—2008）编制施工图预算时，“分项工程量×相应单价”计算得到的价款中已经包含（ ）。

- A. 措施费
- B. 管理费
- C. 税金
- D. 规费

第 46 题 因修改涉及导致现场停工而引起施工索赔时，承包商自有施工机械的索赔费用宜按机械（）计算。

- A. 租赁费
- B. 台班费
- C. 折旧费
- D. 大修理费

第 47 题 价值工程活动中，计算产品成品的方法是以产品（）为中心分析成本的事前成本计算方法。

- A. 功能
- B. 质量
- C. 价格
- D. 性能

第 48 题 施工企业从银行借款 50 万元用作工程的投标保证金，该借款产生的利息属于（）

- A. 营业外支出
- B. 期间费用
- C. 资本性支出
- D. 投资性支出

第 49 题 根据我国《企业会计准则》，某施工企业 2012 年 3 月收到建设单位支付的 2011 年完工工程的结算款 200 万元，则该笔款项在会计核算上正确的处理方式是计入（）

- A. 2012 年的收入
- B. 2012 年的负债
- C. 2011 年的负债
- D. 2011 年的收入

第 50 题 根据我国现行《企业会计准则》，不能列入工程成本支出的是（）

- A. 处置固定资产的净损失
- B. 生产所耗用的人工费
- C. 生产所耗用的材料费
- D. 企业下属的施工单位为组织和管理施工生产活动所发生的费用

第 51 题 企业应收账款管理中，可以通过“5C”系统对顾客的（）进行评估。

- A. 资产状况
- B. 信用品质
- C. 偿债能力
- D. 盈利能力

第 52 题 某施工企业制定了如下表的四种现金持有方案（单位：元）。从成本分析的角度来看，该企业最佳的现金持有量为（）元。

现金持有方案及相关成本

现金持有量	60000	80000	100000	110000
机会成本	6000	7000	7500	8000
管理成本	3000	3000	3000	3000
短缺成本	5000	4000	3000	2000

- A. 60000
- B. 80000
- C. 100000
- D. 110000

第 53 题 根据《建设工程工程量清单计价规范》（GB50500—2008），投标时可由投标企业根据其施工组织设计自主报价的是（）

- A. 安全文明施工费
- B. 大型机械设备进出场及安拆费
- C. 规费
- D. 税金

第 54 题 根据《建设工程工程量清单计价规范》（GB50500—2008），施工招标投标时，工程量清单应由（）负责提供。

- A. 工程招标代理机构
- B. 工程设计单位

- C. 招投标管理部门
- D. 招标人

第 55 题 利润表是反映企业在一定会计期间 ( ) 的财务报表。

- A. 现金流入总额
- B. 所有者权益变动总额
- C. 经营成果
- D. 现金和现金等价物数额

第 56 题 工程竣工结算书编制与核对的责任分工是 ( )。

- A. 发包人编制, 承包人核对
- B. 监理单位编制, 发包人核对
- C. 承包人编制, 发包人核对
- D. 造价咨询人编制, 承包人核对

第 57 题 在招投标过程中, 若招标文件某部分分项工程量清单项目特征描述与设计图纸不符, 投标人报价时应按 ( ) 确定综合单价。

- A. 设计图纸
- B. 预算定额
- C. 企业定额
- D. 工程量清单

第 58 题 审查精度高、效果好, 但工作量大, 时间较长的施工图预算审查方法是 ( )。

- A. 逐项审查法
- B. 重点审查法
- C. 对比审查法
- D. 筛选审查法

第 59 题 某建筑公司融资租赁一台施工设备, 设备价格 300 万元, 租期为 6 年, 每年年末支付租金, 折现率为 6%, 附加率为 3%, 租赁保证金为 30 万元, 租赁保证金在租赁期满时退还; 担保费为 2 万元, 租赁保证金和担保费的时间价值忽略不计, 则按附加率法计算的年租金为 ( ) 万元。

- A. 68.0
- B. 77.0
- C. 79.0
- D. 81.6

第 60 题 根据《财政投资项目评审操作规程》(试行)(财办理[2002]619号), 投送评审机构评审的项目概算应由项目 ( ) 提供。

- A. 建设单位
- B. 主管部门
- C. 设计单位
- D. 施工单位

二、多项选择题(共 20 题, 每题 2 分。每题的备选项中, 有 2 个或 2 个以上符合题意, 至少有 1 个错项。错选, 本题不得分; 少选, 所选的每个选项得 0.5 分)

第 61 题 根据我国现行《企业会计准则》, 应列入流动负债的会计要素有 ( )。

- A. 应付债券
- B. 应收账款
- C. 短期借款
- D. 应付工资
- E. 存货

第 62 题 国际工程投标报价前, 对估价人员算出的暂时标价进行动态分析时要考虑的因素有 ( )。

- A. 工期延误的影响
- B. 分项工程量变化的影响
- C. 地质勘察资料错误的影响

- D. 物价和工资上涨的影响
- E. 汇率，贷款利率变化的影响
- 第 63 题 若选定静态评价指标进行技术方案敏感性分析，可以选择（ ）作为不确定性因素。
- A. 投资额、 B. 折现率 C. 产品销售量 D. 产品单价 E. 生产成本
- 第 64 题 对设备可消除性的有形磨损进行补偿的方式有（ ）。
- A. 更新 B. 现代化改装 C. 大修理 D. 日常保养 E. 淘汰
- 第 65 题 在传统定额计价模式下，政府主管部门产让规定的计价依据包括（ ）。
- A. 工程预算定额 B. 工程量计算规则
- C. 间接费的内容 D. 施工方案 E. 间接费的取费标准
- 第 66 题 编制施工机械台班使用定额时，属于机械工作实践中损失时间的有（ ）
- A. 施工本身原因造成的停工时间
- B. 非施工原因造成的停工时间
- C. 违反劳动纪律引起的时间损失
- D. 工人正常的休息时间
- E. 低负荷下的工作时间
- 第 67 题 造成价值工程活动对象的价值系数  $V$  小于 1 的可能原因有（ ）
- A. 评价对象的显示成本偏低
- B. 功能现实成本大于功能评价价值
- C. 可能存在着不足的功能
- D. 实现功能的条件或方法不佳
- E. 可能存在着过剩的功能
- 第 68 题 关于招标控制价中“暂列金额”的说法，正确的有（ ）
- A. 设计图纸详细深入的工程，可适当降低暂列金额
- B. 复杂工程的暂列金额可适当提高
- C. 暂列金额由材料暂估价和专业工程暂估价两部分组成
- D. 暂列金额的估算要考虑工程环境条件
- E. 暂列金额应根据拟采用的施工方案估算
- 第 69 题 根据《建筑安装工程费用项目组成》（建标【2003】206 号）属于建筑安装工程施工机械使用费的有（ ）
- A. 施工机械大修理费
- B. 施工机械经常修理费
- C. 机上司机和其他操作人员的工作日人工费
- D. 施工机械按规定缴纳的车船使用税
- E. 大型机械设备进出场及安拆费
- 第 70 题 我国现行《企业会计准则》，收益性支出不包括（ ）
- A. 外购材料支出 B. 非常损失 C. 固定资产盘亏
- D. 管理费用 E. 营业费用
- 第 71 题 企业编制人工定额时要拟定施工作业的时间，应当包括在定额时间内的工人工作时间消耗有（ ）
- A. 基本工作时间 B. 施工组织不善造成的停工时间
- C. 辅助工作时间 D. 不可避免的中断时间 E. 准备与结束的工作时间

第 72 题 下列短期负债筹资方式中,属于商业信用形式的有 ( )

- A. 抵押贷款      B. 预收账款      C. 应付账款      D. 商业承兑汇票      E. 银行承兑汇票

第 73 题 关于基准收益率的说法,正确的有 ( )

- A. 测定基准收益率不需要考虑通货膨胀因素  
B. 基准收益率是投资资金应获得的最低盈利水平  
C. 测定基准收益率应考虑资金成本因素  
D. 基准收益率取值高低应体现对项目风险程度的估计  
E. 债务资金比例高的项目应降低基准收益率取值

第 74 题 关于有效利率和名义利率关系的说法,正确的有 ( )

- A. 年有效利率和名义利率的关系实质上与复利和单利的关系一样  
B. 每年计息周期数越多,则年有效利率和名义利率的差异越大  
C. 只要名义利率大于零,则据此计算出来的年有效利率一定大于年名义利率  
D. 计息周期与利率周期相同时,周期名义利率与有效利率相等  
E. 单利计息时,名义利率和有效利率没有差异

第 75 题 下列成本费用中,属于经营成本的有 ( )

- A. 修理费      B. 外购原材料费  
C. 外购燃料及动力费      D. 折旧费      E. 利息支出

第 76 题 根据《建设工程施工合同(示范文本)》(GF-99-0201),关于工程变更程序的说法,正确的有 ( )

- A. 发包人若需对原工程设计进行变更,应提前 7 天书面通知承包人  
B. 工程变更超过原设计标准或批准的建设规模时,发包人应该重新报批  
C. 对于发包人的变更通知,承包人有拒绝执行  
D. 承包人在施工中提出的合理化建议设计设计图纸更改的,须经工程师同意  
E. 未经工程师同意,承包人擅自变更工程的,承包人应承担由此发生的相应费用

第 77 题 根据《建筑安装工程费用项目组成》(建标[2003]206 号),建筑安装工程的规费包括 ( )

- A. 工程排污费      B. 企业按规定标准为职工缴纳的养老保险费  
C. 企业为进行施工搭设临时设施的费用      D. 施工机械停用期间的维护和保养费用  
E. 企业按规定标准为职工缴纳的住房公积金

第 78 题 某总造价 5000 万元的固定总价建造合同,约定工期为 3 年。假定经计算期第 1 年完工进度为 30%,第 2 年完工进度为 70%,第 3 年全部完工交付使用。则关于合同收入确认的说法,正确的有 ( )

- A. 第 2 年确认的合同收入为 3500 万元      B. 第 3 年确认的合同收入为 0  
C. 第 1 年确认的合同收入为 1500 万元      D. 第 3 年确认的合同收入少于第 2 年  
E. 3 年累计确认的合同收入为 5000 万元

第 79 题 根据我国现行《企业会计准则》,企业财务报表至少应当包括 ( )

- A. 资产负债表      B. 利润表      C. 现金流量表  
D. 所有者权益变动表      E. 成本分析法

第 80 题 下列费用中,应计入建设工程项目投资中“生产准备费”的有 ( )

- A. 生产职工培训费      B. 购买原材料、能源的费用  
C. 办公家具购置费      D. 联合试运转费      E. 提前进厂人员的工资、福利等费用

## 2012年一级建造师《建设工程经济》答案解析

1、C 本题主要考核点，单利计算。第一年利息： $2000 \times 8\% = 160$  万。三年总利息： $160 \times 3 = 480$  万。三年本利和： $2000 + 480 = 2480$  万元。

2、C 本题主要考核点，现金流量图的绘制规则。A 项错在流出。应该为流入。B 项：箭线长短与现金流量的大小有关系，基本成比例关系。D 项：时间轴上的点通常表示该时间单位的终点时点

3、C 本题主要考核点，经营性技术方案和非经营性技术方案，经济效果评价的不同。经营性技术方案，经济效果评价主要分析方案的盈利能力、偿债能力和财务生存能力。而非经营性技术方案，经济效果评价主要分析方案的财务生存能力。

4、B 本题主要考核点，资本金净利润率的计算。

资本金净利润率 ROE：表示项目资本金的盈利水平。

$ROE = NP / EC \times 100\%$

其中：NP—项目达到设计生产能力后正常年份的税后净利润或运营期内税后年平均净利润，净利润=利润总额-所得税；

EC—项目资本金。

本题：NP=400-100=300 万元

EC=1500-700=800 万元

$ROE = NP / EC \times 100\% = 300 / 800 = 37.5\%$

5、A 本题主要考核点，技术方案财务净现值与基准收益率的相互关系。技术方案财务净现值 FNPV 与基准收益率  $i_c$  之间呈单调递减关系。技术方案财务净现值会随着基准收益率的增大，由大变小。但本题出题不严谨，对于非常规的技术方案，则不一定得出这样的结论。如只有现金流出没有现金流入的方案。

6、D 本题主要考核点，综合考查技术方案的盈利能力指标的特点。投资回收期和盈亏平衡产量越大，表明技术方案的盈利能力越差。财务净现值越大，表明技术方案的盈利能力越强。速动比率是偿债能力指标。

7、C 本题主要考核点，常规技术方案的财务净现值（FNPV）与财务内部收益率（FIRR）之间的关系。

常规技术方案的财务净现值（FNPV）与基准收益率（ $i_c$ ）之间呈单调递减关系，FNPV 会随  $i_c$  的增大，由大变小，由正变负。而 FNPV=0 时的  $i_c$  即为财务内部收益率（FIRR）。

由题意。FNPV（16%）=160 万元，FNPV（18%）=-80 万元，则 FNPV=0 时的  $i_c$  一定在 16% 和 18% 之间，而且偏 18% 一侧，故选择 C 项。

8、B 本题主要考核点，技术方案的利息备付率。

利息备付率也称已获利息倍数，是指项目在借款偿还期内各年可用于支付利息的税息前利润与当期应付利息费用的比值。正常情况下，ICR > 1，表示企业有偿还利息的能力；ICR < 1 时，表示企业没有足够的资金支付利息，偿债风险很大。本题选 B

9、D 本题主要考核点，各类现金流量表的计算基础。

10、A 本题主要考核点，方案盈利与产量之间的关系。

$B = PQ - [(C_u + T_u) Q + CF] = 5000 \times 2500 - [(750 + 370) \times 5000 + 2400000] = 4500000$  元。

11、C 本题主要考核点，施工定额的作用。施工定额有利于推广先进技术，作业性定额水平中包含着某些已成熟的陷阱的施工技术和经验。工人要达到和超过定额，就必须掌握和运用这些先进技术，注意改进工具和改进技术操作方法，注意原材料的节约，避免浪费。

12、D 本题主要考核点，因素分析法。P132-133

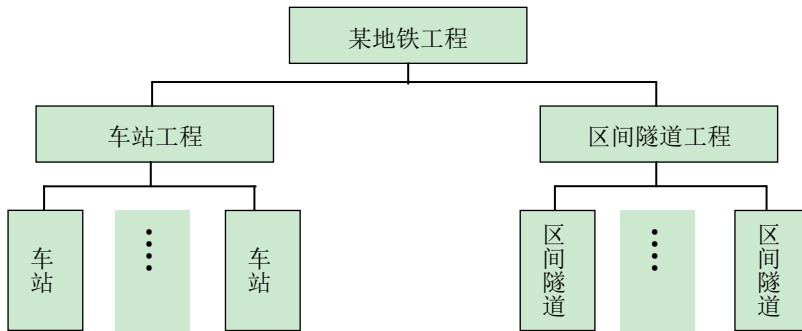
- 13、C 本题主要考核点，措施费。  
注意 11 项措施费中，环境保护费、文明施工费、安全施工费、二次搬运费四项的计算基础都是直接工程费 $\times$ 相应费率(%)。P167
- 14、B 参见教材 P223，中间部分的(2)。
- 15、C  $600/2*10%+(600+800/2+600/2*10%)*10%=133$  (万元)
- 16、C  $(2500+2000+1500)*10%=600$  (万元)。
- 17、B  $30000-16000=14000$  (元)
- 18、C 参见教材 P176。
- 19、B 参见教材 P265。
- 20、D 参见教材 P243 页下半部分。
- 21、B 参见教材 P182 页下半部分公式； $200*(1+3%)*【1+(5-1)*5%】/5=49.44$
- 22、A  $(1000-100)*3%=27$  (万元)，注意不能扣除原材料价款。
- 23、B 参见教材 84 页下半部分。
- 24、A 参见 P283 中间部分。
- 25、D 参见教材 P155 第四段。
- 26、A 参见教材 P224
- 27、C 参见教材 P231 中间部分。
- 28、A 参见教材 106 第二段。
- 29、D 参见教材 P133 页下半部分。
- 30、C 参见教材 200 页第三行。
- 31、B 参见教材 41 页。
- 32、A  $(115265.27+39190.19+9221.22)/3951=41.43$  (元/m<sup>3</sup>)
- 33、C 参见教材 90 页最后关于期间费用的表述。
- 34、A 参见教材 239 页中下部分。
- 35、C 参见教材 162 页关于基本预备费的定义。
- 36、D 参见教材 236 页中部的(3)
- 37、D 参见教材 23 页的表例，也是如此表示的，即投资应该在第一年年末。
- 38、C  $8%(1-25%)/(1-0.2%)=6.01%$
- 39、B 参见教材 195 页中上部分。
- 40、D  $3000-2300-200-100+200+150=750$  (万元)
- 41、C 参见教材 124 页，属于“企业无权清偿期推迟至一年以上”。
- 42、D 参见教材 60 页中下部分的表述。
- 43、B 参见教材 56 页倒数第二段倒数第三行。
- 44、A 甲方案折算费用 $=50+300*1=350$  (万元)；乙方案折算费用 $=90+250*1=340$  (万元)，故应该选择乙方案。
- 45、B 综合单价中包含了管理费和利润，参见教材 228 页倒数第六行。
- 46、C 参见教材 253 页第三段。
- 47、A 参见教材 73 页下部分一段的最后一句“因此……”
- 48、B 借入的投标保证金，实际上是融资成本的一部分，应该计入财务费用。
- 49、D 注意是施工单位收到……，所以应该是收入；并且要符合权责发生制，应该是 2011 年收入。
- 50、A 处置固定资产的净损失应该列入营业外支出。
- 51、B “5C”系统包括品质、能力、条件、资本和抵押，参见教材 149 页。
- 52、D 持有的总成本即为机会成本、管理成本和短缺成本之和，最小的方案最优。

- 53、B 其他均为不可作为竞争性费用。
- 54、D 参见教材 220 页中间部分
- 55、C 参见教材 126 页关于利润表的介绍。
- 56、C 参见教材 263 页中间部分。
- 57、D 参见教材 237 页中下部分。
- 58、A 参见教材 218 页上部关于全面审查法的介绍。
- 59、B  $300 * (1 + 6% * 6) / 6 + 300 * 3% = 77$  (万元)
- 60、A 设计概述由建设单位报验。
- 61、CD 参见教材 123 页。
- 62、ADE 参见教材 298 页，尤其注意第 3 点的“例……”
- 63、ACDE 根据教材中的举例，可以用利润指标来进行分析，其可以分析的因素包括投资额、产品销售量、产品单价、生产成本等。参见教材 10 页的图。
- 64、AC 参见教材 54 页图 1Z101051。
- 65、ABCE 参见教材 210 页中间部分内容。
- 66、ABCE 参见教材 184 页中的图。
- 67、BDE 参见教材 75 页倒数第 2~4 行。
- 68、ABD 该题目比较综合，由于暂列金额是招标人在工程量清单中列示的一笔款项。用以支付签约时未明确的费用，所以当设计图纸深入详尽，未明确的事项就少，所以暂列金额可以少一些；复杂工程会存在较多未明确事项，所以暂列金额会高一些；选项 C 是暂估价的内容。
- 69、ABCD 参见教材 166~167 页。
- 70、BC BC 两项属于营业外支出。
- 71、ACDE 参见教材 178 页图 1Z103032。
- 72、BCDE 参见教材 140~141 页，尤其注意的是商业承兑汇票和银行承兑汇票都属于“应付票据”。
- 73、BCD 参见教材 26~27 页相关概念的表述。
- 74、ABE 选项 C 很有迷惑性，当实际的计息周期大于 1 年时，选项 C 所表述的内容就不正确了。
- 75、ABC 参见教材 50 页第二行公式。
- 76、BDE 选项 A 应该是 14 天；选项 D 是正确的，即先经工程师同意，然后才由原设计单位变更设计。参见教材 258 页。
- 77、ABE 参见教材 169 页，这是 12 年教材变化的内容。
- 78、CDE 第一年确定的收入为  $5000 * 30% = 1500$  (万元)；第二年确定的收入为  $5000 * 70% - 1500 = 2000$  (万元)，第三年确定的收入为  $5000 - 1500 - 2000 = 1500$  (万元)。
- 79、ABCD 参见教材 122 页中间部分的表述。
- 80、AE 参见教材 162 页中间部分。

## 2012年一级建造师《建设工程项目管理》考试真题

### 一、单项选择题

1. 《建设工程总承包管理规范》(GB/T50358-2005), 不属于工程总承包项目管理内容的是( )。
  - A. 任命项目经理
  - B. 组建项目部
  - C. 确定项目建设资金
  - D. 实施设计管理
2. 按国际工程惯例, 当采用指定分包商时, 应对分包合同规定的工期和质量目标负责的是( )。
  - A. 业主
  - B. 监理方
  - C. 指定分包商
  - D. 施工总承包管理方
3. 编制项目管理工作任务分工表, 首先要做的工作是( )。
  - A. 进行项目管理任务的详细分解
  - B. 绘制工作流程图
  - C. 明确项目管理工作部门的工作任务
  - D. 确定项目组织结构
4. 下列组织工具图, 表示的是( )。



- A. 项目结构图
  - B. 工作流程图
  - C. 组织结构图
  - D. 合同结构图
5. 关于项目实施阶段策划的说法, 正确的是( )。
    - A. 策划是一个封闭性的、专业性较强的工作过程。
    - B. 项目目标的分析和再论证是其基本内容之一
    - C. 项目实施阶段策划的主要任务是进行项目实施的管理策划
    - D. 实施阶段策划的范围和深度有明确的统一规定
  6. 有组织有计划开展内部质量审核活动的目的之一是( )。
    - A. 记载关键活动的质量参数
    - B. 反映针对不足所采取的纠正措施及纠正效果
    - C. 证明产品质量达到合同要求及质量保证的满足程度
    - D. 向外部审核单位提供体系有效的证据
  7. 关于因果分析图法应用的说明, 正确的是( )。
    - A. 一张因果分析图可以分析多个质量问题
    - B. 通常采用 QC 小组活动的方式进行
    - C. 具有至关、主次分明的特点
    - D. 可以了解质量统计表数据的分部特征
  8. 根据《建筑工程施工质量验收统一标准》(GB 50300-2001), 对涉及结构安全、使用功能的重要分部工程应进行( )。
    - A. 化学成分测定
    - B. 抽样检测
    - C. 破坏性试验
    - D. 观感质量验收
  9. 某施工承包企业将其承接的高速公路项目的目标总成本分解为桥梁、隧道、道路工程成

本等子项，并编制相应的成本计划，这是按

( )分解的。

- A. 成本组成 B. 项目组成 C. 工程类别 D. 工程性质
10. 在下列合同形式中, 承包人承担风险最大的合同类型是 ( )。
- A. 固定总价合同  
B. 固定单价合同  
C. 成本加固定费用合同  
D. 最大成本加费用合同
11. 项目各参与方应分别进行不同层次和范围的建设工程项目质量控制, 这是建立建设工程项目质量控制体系时 ( ) 原则的体现。
- A. 目标分解  
B. 质量责任制  
C. 系统有效性  
D. 分层次规划
12. 建设工程项目进度控制工作包括: ①编制进度计划; ②调整进度计划; ③进度目标的分析和论证; ④跟踪检查计划的执行情况。其正确的工作程序是 ( )。
- A. ①-②-③-④  
B. ③-①-②-④  
C. ③-①-④-②  
D. ④-②-③-①
13. 施工安全技术措施应能够在每道工序中得到贯彻实施, 既要考虑保证安全要求, 又要考虑现场环境条件和施工技术能够做到。这表明施工安全技术措施要 ( )。
- A. 具有针对性和可操作性  
B. 具有针对性和全面性  
C. 具有可行性和可操作性  
D. 力求全面、具体、可靠
14. 施工承包企业应对建设单位提供的原始坐标点、基准线和水准点等测量控制点进行复核, 并将复测结果上报 ( ) 审批, 批准后才能建立施工测量控制网, 进行工程定位和标高基准的控制。
- A. 项目技术负责人  
B. 企业技术负责人  
C. 业主  
D. 监理工程师
15. 施工成本控制的各工作步骤中, 其核心是 ( )。
- A. 比较  
B. 预测  
C. 分析  
D. 纠偏
16. 施工合同履行过程中, 承包商向指定分包商支付工程款的时间应当是 ( )。
- A. 分包合同约定的付款时间, 不论承包人是否收到了业主支付的工程款  
B. 业主同承包人支付工程款之前 14 天  
C. 业主同承包人支付工程款之前 7 天  
D. 承包商收到业主工程款之后
17. 在项目实施过程中, 设计方编制的设计工作进度应尽可能与招标、施工和 ( ) 等工作进度相协调。

- A. 项目选址
- B. 可行性研究
- C. 竣工验收
- D. 物资采购

18. 某混凝土试块强度值不满足设计要求，但经法定检测单位对混凝土实体强度经过法定检测后，其实际强度达到规范允许和设计要求值。正确的处理方式是（ ）。

- A. 不作处理
- B. 修补
- C. 返工
- D. 加固

19. 根据《国务院关于取消第二批行政审批项目和改变一批行政审批项目管理方式的规定》（国发[2003]5号），取得建造师注册证书的人员是否担任工程项目施工的项目经理，由（ ）决定。

- A. 建设行政主管部门
- B. 项目业主
- C. 建筑施工企业
- D. 项目监理单位

20. 在进行合同分析以后，应由（ ）作“合同交底”。

- A. 各层次管理者向合同管理人员
- B. 合同管理人员向劳务作业人员
- C. 项目经理向合同管理人员
- D. 合同管理人员向各层次管理者

21. 国际工程施工承包合同争议解决的方式中，最常用、最有效，也是应该首选的解决方式是（ ）。

- A. 仲裁
- B. 协商
- C. 调解
- D. 诉讼

22. 下列建设市场主体中，其工作性质属于业主方项目管理范畴的是（ ）。

- A. 设备供货单位
- B. 建设监理单位
- C. 工程施工总承包单位
- D. 工程设计单位

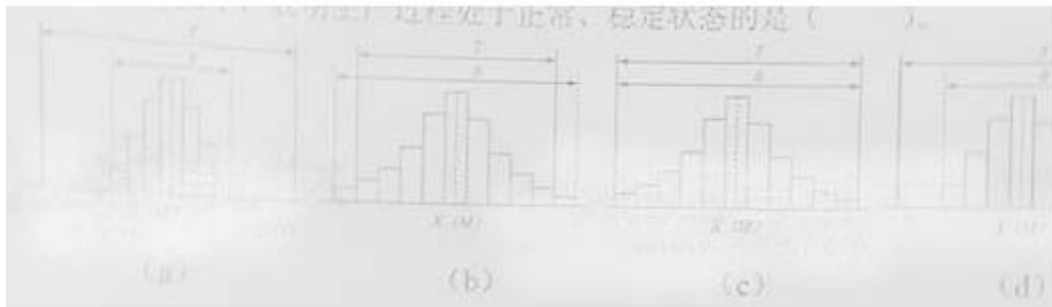
23 关于安全生产事故应急预案管理的说法，正确的是（ ）。

- A 生产经营单位应每半年至少组织一次现场处置方案演练
- B 非参建单位的安全生产及应急管理方面的专家，均可受邀参加应急方案评审
- C 应急预案应报同级人民政府和上一级安全生产监督管理部门备案
- D 生产经营单位应每年至少组织二次综合应急预案演练或者专项应急预案演练

24 某施工企业承接了某住宅小区中 10#楼的土建施工任务，项目经理部针对该 10#楼编制的施工组织设计属于（ ）。

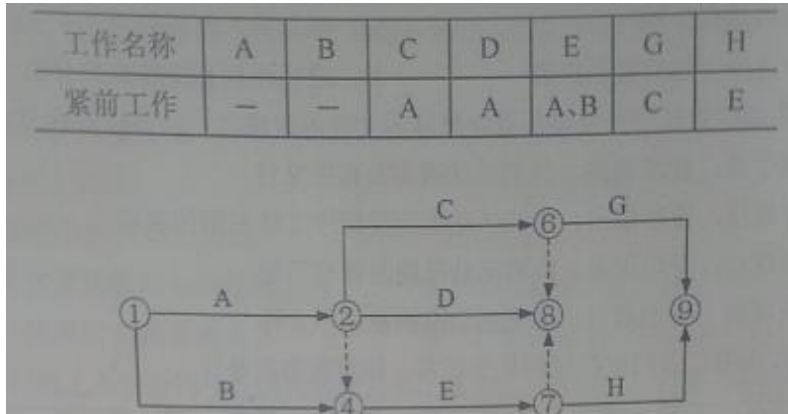
- A. 施工组织总设计
- B. 单项工程施工组织设计
- C. 单位工程施工组织设计
- D. 分部工程施工组织设计

- 25 关于建造师和项目经理的说法，正确的是（ ）。
- A 取得建造师注册证书的人员即可成为施工项目经理  
 B 大、中型工程项目施工的项目经理必须由取得建造师注册证书的人员担任  
 C 建造师是管理岗位，项目经理是技术岗位  
 D 取得建造师注册证书的人员只能担任施工项目经理
- 26 将一个子项目进度计划分解为若干个工作项，属于项目总进度目标论证工作的（ ）。
- A 项目的结构分析  
 B 项目的工作编码  
 C 各层精度计划的关系协调  
 D 进度计划系统的结构分析
- 27 作业文件的职业健康安全与环境管理体系文件的组成之一，其内容包括（ ）。
- A 管理手册、管理规定、监测活动准则及程序文件  
 B 操作规程、管理规定、监测活动准则及程序文件引用的表格  
 C 操作规程、管理规定、监测活动准则及管理手册  
 D 操作规程、管理规定、监测活动准则及程序文件
- 28 下列直方图中，表明生产过程处于正常、稳定状态的是（ ）。



- A a B b C c D d

- 29 下列建设工程项目进度控制的措施中，属于技术措施的是（ ）。
- A 优选工程项目施工方案  
 B 确定各类进度计划的审批程序  
 C 选择合理的合同结构  
 D 选择工程承包发包模式
- 30 下列施工成本管理的措施中，属于组织措施的是（ ）。
- A 确定最佳的施工方案  
 B 对施工成本管理目标进行风险分析，并制定防范性对策  
 C 选用合适的合同结构  
 D 加强施工定额管理和施工任务单管理，控制活动和物化活动的消耗
- 31 施工合同分析中，对工程师权限和责任分析属于（ ）分析的内容。
- A 发包人责任 B 合同法律基础 C 承包人主要任务 D 合同争议解决方式
- 32 为实现进度目标而采取的经济激励措施所需要的费用，应在（ ）中考。
- A 工程预算 B 投标报价 C 投资估算 D 工程概算
- 33 根据下列逻辑关系表绘制的双代号网络图如下图所示，其存在的错误时（ ）。



A 节点编号不对 B 逻辑关系不对 C 有多个终点节点 D 有多个起点节点

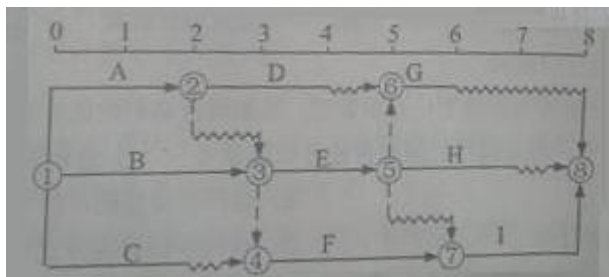
34. 应用曲线法进行施工成本偏差分析时，已完工作实际成本曲线与已完工作预算成本曲线的竖向距离，表示（ ）。

A 成本偏差 B 进度偏差 C 进度局部偏差 D 成本局部偏差

35. 应用动态控制原理控制项目投资时，若将工程合同价作为投资的实际值，则可作\_\_\_\_\_投资计划值的是（ ）。

- A. 工程概算和工程款支付值
- B. 工程概算和工作决算
- C. 工程决算和工程款支付值
- D. 工程概算和工程预算

36. 某工程双代号时标网络计划如下图所示（时间单位：周），工作 A 的总时差为（ ）周。



- A. 0
- B. 2
- C. 3
- D. 1

37. 根据《建设项目工程总承包管理规范》（GB/T 50358-2005），工程总承包单位可以受业主委托，按合同规定对建设工程项目的（ ）等实行全过程或若干阶段的承包。

- A. 决策、设计、施工
- B. 勘察、设计、施工、采购、试运行
- C. 决策、设计、施工、采购
- D. 设计、施工、采购、试运行、运行管理

38. 关于建设工程质量监督管理的说法，正确的是（ ）。

- A. 建设行政主管部门发现竣工验收过程中有违反质量管理规定行为的，责令停止使用，重新组织竣工验收
- B. 施工单位应当自工程竣工验收合格之日起 15 日内，将竣工验收报告报建设行政主管部门备案

- C. 小规模的城市基础设施改建工程可以免于备案
- D. 建设单位未组织竣工验收擅自交付使用的，责令改正，且处以竣工结算价款 2%—5% 的罚款
- 39、建设工程招标投标活动中，自投标截止时间到投标有效期终止时间之前，关于投标文件处理的说法，正确的是（ ）。
- A. 投标人可以替换已提交的投标文件
- B. 投标人可以补充或修改已提交的投标文件
- C. 投标人撤回投标文件的，其投标保证金将被没收
- D. 投标文件在该期间送达的，也应视为有效
- 40、某按单价合同计价的招标工程，在评标过程中，发现某投标人的总价与单价的计算结果不一致，究其原因是投标人在计算时，将混凝土单价 300 元/m<sup>3</sup> 误作为 30 元/m<sup>3</sup> 的结果。对此，业主有权（ ）。
- A. 以总价为准调整单价
- B. 要求投标者重新提报混凝土单价
- C. 以单价为准调整总价
- D. 将该投标文件作废标处理
- 41、工程施工质量事故的处理工作包括：①事故调查；②事故原因分析；③事故处理；④事故处理的鉴定验收；⑤制定事故处理方案。正确的处理程序是（ ）。
- A. ①—②—⑤—③—④
- B. ①—②—③—④—⑤
- C. ②—①—③—④—⑤
- D. ④—②—⑤—③—①
42. 下列施工成本分析方法中，可以用来分析各种因素对成本影响程度的是（ ）。
- A 连环置换法
- B 相关比率法
- C 比重分析法
- D 动态比率法
43. 根据《建设工程监理规范》(GB 50319-2000)，属于施工阶段监理工作任务的是（ ）。
- A 检查施工单位专职安全生产管理人员的资格
- B 检查施工单位的测量、检测仪器设备定期检验的证明文件
- C 审核分包单位资质条件
- D 检验施工单位的施工测量定位放线成果
44. 根据不用风险水平的风险控制措施计划表，对于“中度的”风险。宜采取的措施是（ ）
- A. 直至风险降低后才能开始工作，当风险涉及正在进行中的工作时，应采取应急计划
- B. 考虑投资效果更佳的解决方案或不增加额外成本的改进措施
- C. 只有当风险已经降低到“可容许的”水平时，才能就开始或继续工作。
- D. 应努力降低风险，并在规定的时间期限内实施降低风险的措施。
45. 施工质量控制点应选择技术要求高、对工程质量影响大或是发生质量问题时危害大或（ ）的对象进行设置。
- A. 劳动强度大
- B. 施工难度大
- C. 施工技术先进
- D. 施工管理要求高

46. 按建设工程项目成本构成编制施工成本计划时，将施工成本分解为（ ）等。
- A. 直接费、间接费、利润、税金
  - B. 单位工程施工成本及分部、分项施工成本
  - C. 分部分项工程费、其他项目费、规费
  - D. 人工费、材料费、施工机械费、措施项目费
47. 根据合同通用条款规定的文件解释优先顺序，下列文件中具有最优先解释权的是（ ）。
- A. 规范标准
  - B. 中标通知书
  - C. 协议书
  - D. 设计文件
48. 按照国际惯例，对工业与民用建筑工程的设计任务委托而言，下列专业设计事务所中，通常起主导作用的是（ ）。
- A. 测量师事务所
  - B. 结构工程师事务所
  - C. 建筑师事务所
  - D. 水电工程师事务所
49. 建设工程生成安全事故应急预案中，针对深基坑开挖可能发生的事故，相关危险源和应急保障而制定的计划属于（ ）。
- A. 综合应急预案
  - B. 现场处置方案
  - C. 专项应急预案
  - D. 现场应急预案
50. 某工程施工过程中，由于供货商提供的设备（施工单位采购）质量存在缺陷，导致返工并造成损失，施工单位应向（ ）索赔，以补偿自己的损失。
- A. 业主
  - B. 工程师
  - C. 设备生产商
  - D. 设备供应商
51. 关于施工总承包和施工总承包管理的说法，正确的是（ ）。
- A. 施工总承包招标和施工总承包管理招标均可以不依赖完整的施工图
  - B. 施工总承包管理模式，分包合同阶段对业主是透明的
  - C. 业主在施工总承包和施工总承包管理模式下，对分包单位的选择和认可权限是相同的
  - D. 施工总承包管理单位负责施工现场的总体管理和协调，对项目目标控制不承担责任
52. 下列沟通过程中的诸要素中，处于主导地位的是（ ）。
- A. 沟通主体
  - B. 沟通客体
  - C. 沟通环境
  - D. 沟通渠道
53. 关于建设工程施工合同谈判与签约的说法，正确的是（ ）。
- A. 在合同谈判阶段形成的所有文件都是合同文件的组成部分
  - B. 建设工程施工合同由合同双方达成协议并签字后，即受法律保护
  - C. 双方在合同谈判结束后，即形成正式的合同文件
  - D. 在合同谈判中，双方可以对技术要求进行进一步讨论和确认

- 54 关于进度调整的说法，正确的是（ ）。
- A 根据计划检查的结果在必要时进行计划的调整
  - B 网络计划中某项工作进度超前，不需要进行计划的调整
  - C 非关键线路上的工作不需要进行调整
  - D 当某项工作实际进度拖延的时间超过其总时差时，只需要考虑总工期的限制
- 55 某工程施工期间，安全人员发现作业区内有一处电缆井盖遗失，随即在现场设置防护安全网及警示牌，并设照明及夜间警示红灯，这是建设安全事故隐患处理中（ ）原因的具体体现。
- A 动态治理
  - B 单项隐患综合治理
  - C 冗余安全度治理
  - D 直接隐患与间接隐患并治
- 56 利用水泥、沥青等胶结材料，将松散的废物胶结包裹起来，减少有害物质从废物中向外迁移扩散，是的废物对环境的污染建设，此做法属于固体废物（ ）的处置。
- A 减量化
  - B 压实浓缩
  - C 无害化
  - D 稳定和固化
57. 工程质量监督申报手续应在工程项目（ ）到工程质量监督机构办理。
- A. 开工前，由施工单位
  - B. 竣工验收前，由建设单位
  - C. 开工前，由建设单位
  - D. 竣工验收前，由施工单位
58. 某建设工程项目中，承包人按合同约定，由担保公司向发包人提供了履约担保。在合同履行过程中，如果承包人违约，开出担保书的担保公司（ ）
- A 必须向发包人支付履约担保书规定的保证金
  - B 用履约担保书规定的担保金去完成施工任务或向发包人支付该项
  - C 必须用履约担保书规定的保证金去完成施工任务
  - D 应完成施工任务，并向发包人支付履约担保书规定的保证金
59. 下列干扰事件中，承包商不能提出工期索赔的是（ ）
- A 工程师指示承包商加快施工进度
  - B 开工前业主未能及时交付施工图纸
  - C 异常恶劣的气候条件
  - D 业主未能及时支付工程款造成工期延误
60. 对装饰工程中的水磨石、面砖、石材饰面等现场检查时，均应进行敲击检查其铺贴质量。该方法属于现场质量检查方法中的（ ）
- A. 目测法
  - B. 实测法
  - C. 记录法
  - D. 试验法
61. 根据《建设工程委托监理合同（示范文本）》（GF—2000—0201），监理人发现工程设计不符合国家规定的质量标准时，正确的做法是（ ）。
- A 书面报告委托人并要求设计人改正
  - B 指令施工单位征求设计人的修改意见

- C 及时向设计人报告问题的具体情况  
D 口头联系设计人并书面报告委托人
62. 某施工企业编制某建设项目施工组织总设计，先后进行了相关资料的收集和调研、主要工种工程量的计算、施工总体部署的确定等工作，接下来应进行的工作是（ ）。
- A 施工总进度计划的编制  
B 施工方案的拟定  
C 资源需求量计划的编制  
D 施工总平面图的设计
63. 根据《建设工程施工专业分包合同（示范文本）》（GF—2003—0213），承包人应提供总包合同共分包人查阅，但可以不包括其中有关（ ）。
- A 承包工程的价格内容  
B 承包工程的进度要求  
C 项目业主的情况  
D 违约责任的条款
64. 某工程网络计划中，工作M的自由时差为2天，总时差为5天。实施进度检查时发现该工作的持续时间延长了4天，则工作M的实际进度（ ）。
- A. 不影响总工期，但将其紧后工作的最早开始时间推迟2天  
B. 既不影响总工程，也不影响其后续工作的正常进行  
C. 将使总工期延长4天，但不影响其后续工作的正常进行  
D. 将其后续工作的开始时间推迟4天，并使总工期延长1天
65. 建设工程项目信息系统主要用于项目的（ ）。
- A. 投标报价 B. 合同管理  
C. 目标控制 D. 技术资料管理
66. 根据全面质量管理的思想，工程项目的全面质量管理师指对（ ）的全面管理
- A. 工程质量形成过程  
B. 工程建设各参与方  
C. 工程质量和工作质量  
D. 工作建设所需的材料、设备
67. 根据《建设工程项目管理规范》（GB/T 50326-2006），项目管理实施规划应由（ ）组织编制。
- A. 项目技术负责人  
B. 项目经理  
C. 企业生产经营负责人  
D. 企业技术负责人
68. 根据全面质量管理的思想，工程项目的全面质量管理是指对（ ）的全面管理。
- A. 工程质量形成过程  
B. 工程建设各参与方  
C. 工程质量和工作质量  
D. 工程建设所需的材料、设备
69. 编制施工项目成本计划的关键是确定（ ）
- A. 预算成本  
B. 平均成本  
C. 目标成本  
D. 实际成本

70、下列工程担保中，以保护承包人合法权益为目的的是（ ）。

- A. 投标担保
- B. 支付担保
- C. 履约担保 D. 预付款担保

**二、多项选择题（共 30 题，每题 2 分。每题的被选项中，有 2 个或 2 个以上符合题意，至少有 1 个错项。错选，本题不得分；少选，所选的每个选项得 0.5 分）**

71. 建筑工程施工质量验收中，检验批质量验收的内容包括（）。

- A. 质量资料
- B. 主控项目
- C. 一般项目
- D. 允许偏差项目
- E. 观感质量

72. 关于部分分项工程施工成本分析的说法，正确的有（）。

- A. 分部分项工程成本分析的对象为已完成分部分项工程
- B. 分部分项工程成本分析是施工项目成本分析的基础
- C. 必须对施工项目中的所有分部分项工程进行成本分析
- D. 分部分项工程成本分析的方法就是进行实际成本与目标的成本比较
- E. 对主要分部分项工程要做到从开工到竣工进行系统的成本分析

73. 建设工程安全事故处理的原则有（）。

- A. 事故单位未受到处理不放过
- B. 事故原因未查清不放过
- C. 事故责任人未受到处理不放过
- D. 事故未制定整改措施不放过
- E. 事故有关人员未受到教育不放过

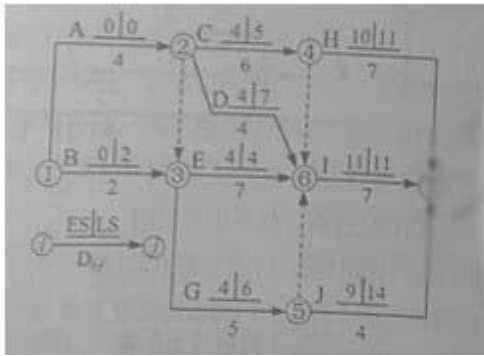
74. 根据《关于做好房屋建筑和市政基础设施施工质量事故报告和调查处理工作的通知》（建质[2010]111 号），按事故造成的损失程度，工程质量事故分为（）。

- A. 特别重大事故
- B. 重大事故
- C. 较大事故
- D. 微小事故
- E. 一般事故

75. 下列影响建设工程项目质量的环境因素中，属于劳动作业因素的有（）。

- A. 地下水位
- B. 风力等级
- C. 照明方式
- D. 验收程序
- E. 围挡设施

76 某工程双代号网络计划如下图所示（时间单位：天），图中已标出各项工作的最早开始时间 ES 和最迟开始时间 LS。该计划表明（）。



- A. 工作 1-3 的总时差和自由时差相等  
 B. 工作 2-6 的总时差和自由时差相等  
 C. 工作 2-4 和工作 3-6 均为关键工作  
 D. 工作 3-5 的总时差和自由时差分别为 2 和 0 天  
 E. 工作 5-7 的总时差和自由时差相等

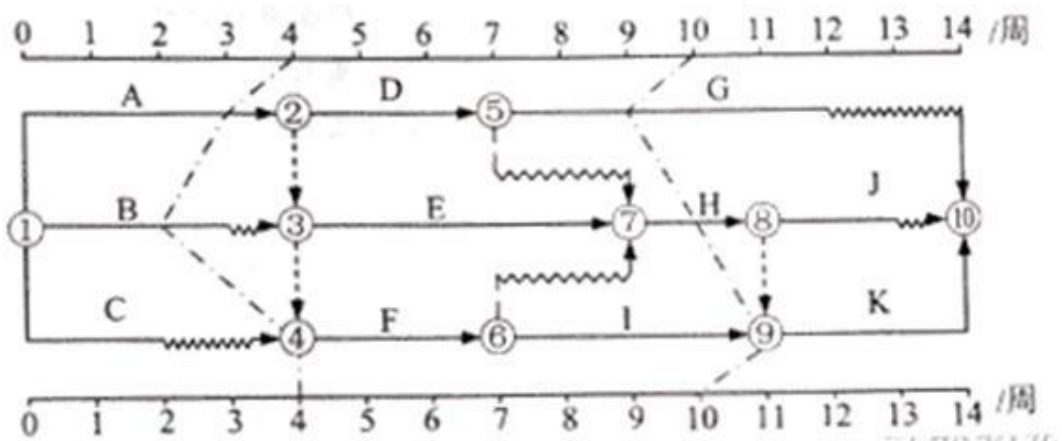
77. 关于履约担保的说法，正确的有（）。

- A. 建筑业通常倾向于采用无条件银行保函作为履约担保  
 B. 银行履约保函分为有条件和无条件的银行保函  
 C. 履行担保书通常是由商业银行或保险公司开具  
 D. 采用担保书的金额要求比银行保函的金额要求低  
 E. 履约保证金额的大小取决于招标项目的类型与规模

78. 在国际上，工程建设物资采购的常用模式有（）。

- A. 业主方自行采购  
 B. 行政制定采购  
 C. 承包商采购  
 D. 与承包商约定制定供应商采购  
 E. 行业协会统一采购

79. 下图所示的双代号时标网络计划，执行到第 4 周末及第 10 周末时，检查其实际进度如，图中前锋线所示，检查结果表明（）



- A. 第 4 周末检查时工作 A 拖后 1 周，影响工期 1 周  
 B. 第 4 周末检查时工作 B 拖后 1 周，但不影响工作  
 C. 第 10 周检查时工作 I 提前 1 周，可使工期提前 1 周  
 D. 在第 5 周到第十周内。工作 F 和工作 I 的实际进度正常  
 E. 第 10 周末检查时工作 G 拖后 1 周，但不影响工期

80. 按施工进度编制施工成本计划时, 若所有工作均按照最早开始时间安排, 则对项目目标控制的影响有 ( )。

- A. 工程按期竣工的保证效率
- B. 工程质量会更好
- C. 不利于节约资金贷款利息
- D. 有利于降低投资
- E. 不能保证工程质量

81. 在国际工程承包合同中, 采用 DAB (争端裁决委员会) 方式解决争端的优点有 ( )。

- A. DAB 委员由行政主管部门指派, 裁决具有公正性、中立性
- B. DAB 委员可以在项目开始时就介入, 了解项目管理情况及存在的问题
- C. DAB 的裁决具有终局性, 避免二次纠纷
- D. DAB 的费用较低
- E. DAB 解决纠纷的周期较短

82. 关于建设工程项目管理规划的说法, 正确的有 ( )。

- A. 建设工程项目管理规划仅涉及项目的施工阶段和保修期
- B. 建设工程项目管理规划完成以后不需要调整
- C. 除业主方以外, 建设项目的其他参与单位也需要编制项目管理规划
- D. 如果采用工程总承包模式, 业主方可以委托总承包方编著建设工程项目管理规划
- E. 建设工程项目管理规划内容涉及的范围和深度, 应视项目的特点而定

83. 关于建设工程施工现场文明施工的说法, 正确的有 ( )。

- A. 施工现场必须实行封闭管理, 设置进出口大门, 制定门卫制度, 严格执行外来人员进场登记制度
- B. 沿工地四周连续设置围挡, 市区主要道路和其他设计市容景观路段的工地围挡的高度不得低于 1.8m
- C. 项目经理是施工现场文明施工的第一责任人
- D. 施工现场设置排水系统, 泥浆、污水、废水有组织地直接进入下水道
- E. 现场建立消防领导小组, 落实消防责任制和责任人员

84. 下列项目目标动态控制的纠偏措施中, 属于技术措施的有 ( )。

- A. 改进施工方法
- B. 调整项目管理 workflow 组织
- C. 调整进度控制的方法和手段
- D. 选择高效的施工机具
- E. 调整项目管理任务分工

85. 编制施工组织总设计时, 必须遵循的顺序有 ( )。

- A. 拟定施工方案后, 才能编制进度计划
- B. 编制进度计划后, 才能编制资源需求量计划
- C. 确定施工部署后, 才能制定施工方案
- D. 计算完工程量后, 才能确定施工部署
- E. 确定资源需求量后, 才能编制施工准备工作计划

86. 根据《建设工程施工合同 (示范文本)》(GF-99-0201), 工程师是指 ( )。

- A. 监理单位安排的现场监理工程师
- B. 发包人指定的履行合同的代表
- C. 施工单位具有中级以上职称的人员
- D. 监理单位委派的总监理工程师

E. 现场具有工程序列中级以上职称的人员

87. 建设工程项目施工成本控制的主要依据有（ ）。

- A. 工程承包合同
- B. 进度报告
- C. 施工成本计划
- D. 施工成本预测资料
- E. 工程变更

88. 根据《全国建筑市场各方主体不良行为记录认定标准》，施工企业承揽业务中的不良行为包括（ ）。

- A. 允许其他单位或个人以本单位名义承揽工程
- B. 以他人名义投标或者以其他方式弄虚作假，骗取中标
- C. 不按照与招标人订立的合同履行义务，情节严重
- D. 未按照节能设计进行施工
- E. 将承包的工程转包或者违法分包

89. 根据《建设工程项目管理规范》（GB/T50326-2006），项目经理的权限有（ ）。

- A. 签订工程施工承包合同
- B. 进行授权范围内的利益分配
- C. 参与组建项目经理部
- D. 参与选择物资供应单位
- E. 参与工程竣工验收

90. 下列建设工程项目信息中，属于技术类信息的有（ ）。

- A. 进度计划
- B. 施工方案
- C. 隐蔽验收记录
- D. 桩基检测报告
- E. 工程量清单

91. 建设单位和监理单位组织设计单位向所有的施工单位进行详细的设计交底，设计交底的主要目的（ ）。

- A. 深入发现和解决各专业设计之间可能存在的矛盾
- B. 充分理解设计意图
- C. 了解设计内容和技术要求
- D. 明确质量控制的重点与难点
- E. 消除施工图的差错，解决施工的可行性问题

92. 根据《建设工程监理规范》（GB50319-2000），属于工程建设监理规划内容的有（ ）。

- A. 建设工程概况
- B. 监理工作的控制要点与目标值
- C. 监理工作制度
- D. 监理工程进度计划
- E. 监理设施

93. 关于建设工程反索赔的说法，正确的有（ ）。

- A. 反索赔是双向的
- B. 工程师对索赔文件的审核是反索赔的工作内容之一
- C. 审核索赔报告的时限性是反索赔的要点之一

- D. 调查分析并确定索赔事件的原因和责任，是反索赔的工作内容之一
- E. 反索赔工作就是反击或反驳对方的索赔要求
94. 下列进度控制措施中，属于经济措施的有（ ）。
- A. 编制进度控制工作流程
  - B. 选用恰当的承发包形式
  - C. 按时支付工程款项
  - D. 设立提前完工奖
  - E. 拖延完工予以处罚
95. 建设工程项目总进度纲要的主要内容包括（ ）。
- A. 项目实施的总体部署
  - B. 总进度规划
  - C. 项目结构分析
  - D. 确定里程碑时间的计划进度目标
  - E. 总进度目标实现的条件
96. 在质量管理中，直方图法的主要用途有（ ）。
- A. 掌握质量能力状态
  - B. 确定质量问题的主要原因
  - C. 分门别类地分析质量问题
  - D. 分析生产过程的状态
  - E. 分析质量水平的范围
97. 关于管理职能分工的说法，正确的有（ ）。
- A. 编制管理职能分工表时，施工质检员只有“执行”职能
  - B. 项目管理职能分工表只需针对质量控制进行编制
  - C. 业主方和项目各参与方都应该编制各自的项目管理职能分工表
  - D. 管理职能实际上就是管理过程的多个工作环节
  - E. 在一个项目施工全过程中，项目管理班子的职能分工应该保持不变
98. 根据《建设工程安全生产管理条例》，下列分部分项工程中，应当组织专家施工方案论证的有（ ）。
- A. 深基坑工程
  - B. 地下暗挖工程
  - C. 脚手架工程
  - D. 高大模版工程
  - E. 爆破工程
99. 对业主而言，成本加酬金合同的优点有（ ）。
- A. 可以利用承包商的施工技术专家，帮助改进或弥补设计中的不足
  - B. 可以根据自身力量 and 需要，较深入地介入和控制工程施工和管理
  - C. 可以转移风险，有利于业主方的投资控制
  - D. 可以通过分段施工缩短工期
  - E. 可以减少承包商的对立情绪
100. 关于建设工程项目管理的说法，正确的有（ ）。
- A. 建设工程管理工作的核心任务是为工程的建设和使用增值
  - B. 业主方的项目管理工作涉及项目实施阶段的全过程
  - C. 项目决策阶段项目管理工作的任务之一是进行项目定义
  - D. 建造师的业务范围只限于项目实施阶段的项目管理工作

E. 只有施工企业对项目的管理才称为施工方的项目管理

## 2012年一级建造师《建设工程项目管理》答案解析

### 一、单选题

#### 1. 【答案】C

【解析】工程项目总承包管理的主要内容包括：1) 任命项目经理，组建项目部，进行项目策划并编制项目计划；2) 实施设计管理，采购管理，施工管理；试运行管理；3) 进行项目范围管理，进度管理、费用管理，设备材料管理，资金管理，质量管理，安全、职业健康和环境管理，人力资源管理，风险管理，沟通与信息管理，合同管理，现场管理，项目收尾管理。

#### 2. 【答案】D

【解析】按国际工程的惯例，当采用指定分包商时，不论指定分包商与施工总承包方，或与施工总承包管理方，或与业主方签订合同，由于指定分包商合同在签约前必须得到施工总承包方或施工总承包管理方的认可，因此，施工总承包方或施工总承包管理方应对合同规定的工期目标和质量目标负责。

#### 3. 【答案】A

【解析】编制项目管理任务分工表，首先应对项目实施的各阶段的费用（投资或成本）控制、进度控制、质量控制、合同管理、信息管理的组织与协调等管理任务进行详细分解。

#### 4. 【答案】A

【解析】项目结构图是一个组织工具，它通过树状图的方式对一个项目的结构进行逐层分解，以反映组成该项目的各项工作任务。项目结构图中，矩形表示工作任务，矩形框之间的连接用连线表示。

#### 5. 【答案】B

【解析】A 错，工程项目策划是一个开放性的工作过程，需要整合多方面专家的知识；C 错，建设工程项目实施阶段策划的主要任务是确定如何组织该项目的开发或建设；D 错，建设工程项目实施阶段策划的内容涉及的范围和深度，在理论上合工程实践中并没有统一的规定，应视项目特点而定。故 B 正确。

#### 6. 【答案】D

【解析】有组织有计划开展内部质量审核活动，其主要目的是：1) 评价质量管理程序的执行情况及实适用性；2) 揭露过程中存在的问题，为质量改进提供依据；3) 检查质量体系运行的信息；4) 向外部审核单位提供体系有效的证据。

#### 7. 【答案】B

【解析】因果分析图应用时的注意事项：1) 一个质量特性或一个质量问题使用一张图分析；2) 通常采用 QC 小组活动的方式集思广益，公共分析；3) 必要时可以邀请小组以外的有关人员参与，广泛听取意见；4) 分析时要充分发表意见，层层深入，排除所有可能的原因；5) 在充分分析的基础上，由各参与人员采用投票或其他方式，从中选择 1 到 5 项多数人达成共识的最主要原因。

#### 8. 【答案】B

【解析】涉及结构安全的试块、试件以及有关材料，应按规定进行见证取样检测；对涉及结构安全、使用功能、节能、环境保护等重要分部工程应进行抽样检测。

#### 9. 【答案】A

【解析】按施工项目组成编制施工成本计划的方法：大中型工程项目通常是由若干单项工程构成的，而每个单项包括多个单位工程，每个单位工程又是由若干个分部分项工程所构成。因此首先要把项目总施工成本分解到单项工程和单位工程中，再进一步分解到分部工程和分项工程中。

## 10. 【答案】A

【解析】固定总价合同总价一次包死。固定不变，即不再因为环境的变化个工程量的增减而变化。在这类合同中，承包商承担了全部的工作量和价格的风险。

## 11. 【答案】D

【解析】。建设工程项目质量控制体系建立的原则：分层次规划、目标分解、质量责任制、系统有效性。分层次规划原则是指建设工程项目管理的总组织者（建设单位或代建制项目管理企业）和承担项目实施任务的各参与单位，分别进行不同层次和范围的建设工程项目质量控制体系规划。

## 12. 【答案】C

【解析】进度控制的主要工作环节包括：进度目标的分析和论证、编制进度计划、定期跟踪进度计划的执行情况、采取纠偏措施以及调整进度计划。

## 13. 【答案】C

【解析】施工安全技术措施要有可行性和可操作性是指：施工安全技术措施应能够在每个施工工序之中得到贯彻实施，既要考虑保证安全要求，又要考虑现场环境条件和施工技术条件能够做得到。

## 14. 【答案】D

【解析】施工单位在开工前应编制测量控制方案，经项目技术负责人批准后实施。对建设单位提供的原始坐标点、基准线和水准点等测量控制点进行复核，并将复测结果上报监理工程师审批，批准后才能建立施工测量控制网，进行工程定位和标高基准的控制

## 15. 【答案】C

【解析】施工成本控制的步骤：比较、分析、预测、纠偏、检查。其中分析是在比较的基础上，对比较的结果进行分析，以确定偏差的严重性及偏差产生的原因，这一步是施工成本控制工作的核心。

## 16. 【答案】D

【解析】对于业主指定分包，如果不是业主直接向分包支付工程款，则要把握分包工程款的支付时间，一定要在收到业主的工程款之后才能支付，并应扣除管理费、配合费和质量保证金等。

## 17. 【答案】D

【解析】设计方应尽可能使设计工作的进度应尽可能与招标、施工和物资采购等工作进度相协调。

## 18. 【答案】A

【解析】施工质量事故处理的基本方法中的不做处理的情况有：法定检测单位鉴定合格的。例如，某检验批混凝土试块强度值不满足规范要求，强度不足，但经法定检测单位对混凝土实体强度经过实际检测后，其实际强度达到规范允许和设计要求值时，可不作处理。

## 19. 【答案】C

【解析】根据《国务院关于取消第二批行政审批项目和改变一批行政审批项目管理方式的规定》（国发[2003]5号）。过渡期满后，大、中型工程项目施工的项目经理必须由取得建造师注册证书的人员担任；但取得建造师注册证书的人员是否担任工程项目施工的项目经理，由企业自主决定。

## 20. 【答案】D

【解析】合同分析后，应向各层次管理者作“合同交底”，即由合同管理人员在对合同的主要内容进行分析、解释和说明的基础上，通过组织项目管理人员和各个工程小组学习合同条款和合同总体分析结果。

21. 【答案】B

【解析】协商解决争议是最有效的方式，也是应该首选的最基本的方式。

22. 【答案】B

【解析】我国的工程监理属于国际上业主方项目管理的范畴。

23. 【答案】A

【解析】生产经营单位应当制定本单位的应急预案演练计划，根据本单位的事故预防重点，每半年至少组织一次综合应急预案演练或者专项应急预案演练，每半年至少组织一次现场处置方案演练。

24. 【答案】C

【解析】单位工程施工组织设计是以单位工程（如一栋楼房、一个烟囱、一段道路、一座桥等）为对象编制的。

25. 【答案】B

【解析】根据《国务院关于取消第二批行政审批项目和改变一批行政审批项目管理方式的规定》（国发[2003]5号）。过渡期满后，大、中型工程项目施工的项目经理必须由取得建造师注册证书的人员担任。

26. 【答案】D

【解析】大型建设工程项目的结构分析是根据编制总进度纲要的需要，将整个项目进行逐层分解，并确立相应的工作目录的。其中大型建设工程项目的计划系统一般由多层次计划构成，第三层进度计划，将一个子项目进度计划分解为若干个工作项。

27. 【答案】B

【解析】作业文件是指管理手册、程序文件之外的文件，一般包括作业指导书（操作规程）、管理规定、检测活动准则及程序文件引用的表格。

28. 【答案】D

【解析】D为正常型。A为孤岛型、B为峭壁型、C为缓坡型。

29. 【答案】A

【解析】建设工程项目进度控制的技术措施涉及对实现进度目标有利的设计技术和施工技术。优选工程项目施工方案属于技术措施。

30. 【答案】D

【解析】组织措施是从施工成本管理的组织方面采取的措施，还包括编制施工成本控制工作计划。故加强施工定额管理和施工任务单管理，控制活动和物化活动的消耗属于组织措施。

31. 【答案】A

【解析】包人的责任：业主雇用工程师并委托其在授权范围内履行业主的部分合同责任。

32. 【答案】A

【解析】在工程预算中应考虑加快工程进度所需的资金，其中包括为实现进度目标将要采取的经济奖励措施所需要的费用。

33. 【答案】C

【解析】8、9两个点都是终点节点。

34. 【答案】A

【解析】赢得值法评价曲线，费用偏差： $CV=BCWP-ACWP$ ；进度偏差： $SV=BCWP-BCWS$ 。

35. 【答案】D

【解析】投资的计划值和实际值是相对的，如：相对于工程预算而言，工程概算是投资的计划值；相对于工程合同价，则工程概算和工程预算都可作为投资的计划值等。

36. 【答案】D

【解析】本工作总时差指其紧后工作最小总时差与本工作自有时差之和。

37、【答案】B

【解析】工程总承包企业受业主委托，按照合同约定对建设工程项目的勘察、设计、采购、施工、试运行等实行全过程或若干阶段的承包。

38、【答案】B

【解析】建设单位应当自建设工程竣工验收合格之日起15日内，将建设工程竣工验收报告和规划、公安消防、环保等部门出具的认可文件或准许使用文件，报建设行政主管部门或者其他相关部门备案。

39、【答案】C

【解析】A错，投标人在投标截止时间后不可以替换已提交的投标文件；B错，投标人在投标截止时间后不可以补充或修改已提交的投标文件；D错，投标人在投标截止日之前所提交的投标是有效的，超过该日期之后就会被视为无效投标。

40、【答案】C

【解析】当总价和单价的计算结果不一致时，以单价为准调整总价。

41. 【答案】A

【解析】考查施工质量事故处理程序：事故调查、事故的原因分析、制定事故处理的方案、事故处理、事故处理的鉴定验收。

42. 【答案】A

【解析】因素分析法又称连环置换法。这种方法可用来分析各种因素对成本的影响程度。在进行分析时，首先要假定众多因素中的一个因素发生了变化，而其他因素不变，然后逐个替换，分别比较其计算结果，以确定各个因素的变化对成本的影响程度。

43. 【答案】B

【解析】施工阶段建设监理工作的任务：质量、进度、投资、安全生产管理、竣工验收和合同管理等方面的详细内容。B属于质量控制部分。

44. 【答案】D

【解析】对于中度风险，应努力降低风险，但应仔细测定并限定预防成本，并在规定的时间内实施降低风险的措施。在中度风险与严重伤害后果相关的场合，必须进一步的评价，以更准确的确定伤害的可能性，以确定是否需要改进控制措施。

45. 【答案】B

【解析】施工质量控制点是施工质量控制的重点对象，质量控制点应选择那些技术要求高、施工难度大、对工程质量影响大或是发生质量问题时危害大的对象进行设置。

46. 【答案】D

【解析】成本计划可以按成本组成、项目组成、进度来进行编制，施工成本可以按成本构成分解为人工费、材料费、施工机械使用费、措施项目费和企业管理费等。

47. 【答案】C

【解析】合同通用条款规定的优先顺序：1) 协议书（包括补充协议）；2) 中标通知书；3) 投标书及其附件；4) 专业合同条款；5) 通用合同条款；6) 有关的标准、规范及技术文件；7) 图纸；8) 工程量清单；9) 工程报价单或预算书等。

48 【答案】C

【解析】对工业与民用建筑工程而言，在国际上，建筑师事务所往往起着主导作用，其他专业设计事务所则配合建筑师事务所从事相应的设计工作。

49 【答案】C

【解析】专项应急预案是针对具体的事故类别（如基坑开挖、脚手架拆除等事故）、危险源

和应急保障而制定的计划或方案，是综合应急预案的组成部分，应按照综合应急预案的程序和要求组织制定，并作为综合应急预案的附件。

50 【答案】D

【解析】设备由施工单位向供货商采购，与业主、工程师和设备生产商无关，因此应向供货商索赔。

51. 【答案】B

【解析】A 错误，施工总承包一般以施工图设计为投标报价的基础；施工总承包管理模式的合同关系有两种可能，即业主与分包单位直接签订合同或者由施工总承包管理单位与分包签订合同，而当采用施工总承包模式时，由施工总承包单位与分包单位直接签订合同，所以 B 正确，C 错误；施工总承包管理要对目标控制承担责任，所以 D 错误。

52. 【答案】A

【解析】沟通主体可以选择和决定沟通客体、沟通介体、沟通环境和沟通渠道，在沟通过程中处于主导地位。

53 【答案】D

【解析】A 错，在谈判中双方达成一致的内容，包括在谈判讨论中经双方确认的工程内容和范围方面的修改或调整，应以文字方式确定下来，并以“合同补遗”或“会议纪要”方式作为合同附件，并明确它是构成合同的一部分；B 错，建设工程施工承包合同必须遵守法律，对于违反法律的条款，即使由合同双方达成协议并签了字，也不受法律保障；C 错，双方在合同谈判结束后，应形成一个完整的合同文本草案，经双方代表认可后形成正式文件。

54. 【答案】A

【解析】B 错误，当关键线路的实际进度比计划进度提前时，若不拟提前工期，应选用占用量大或者直接费用高的后续挂件工作，适当延长其持续时间，以降低其资源强度或费用；C 错误，网络计划调整的内容包括调整非关键工作时差；D 错误，当一项工作出现问题时，需要考虑其对其他工作的影响。

55 【答案】C

【解析】冗余安全度治理原则指为确保安全，在治理事故隐患时应考虑设置多道防线，即使发生有一两道防线无效，还有冗余的防线可以控制事故隐患。例如：道路上有一个坑，既要设防护栏及警示牌，又要设照明及夜间警示红灯。

56. 【答案】D

【解析】稳定和固化是指利用水泥、沥青等胶结材料，将松散的废物胶结包裹起来，减少有害物质从废物中向外迁移、扩散，使得废物对环境的污染减少。

57 【答案】C

【解析】在工程项目开工前，监督机构接受建设单位有关建设工程质量监督的申报手续，并对建设单位提供的有关文件进行审查。

58. 【答案】B

【解析】由担保公司或者保险公司开具履约担保书，当承包人在执行合同过程中违约时，开出担保书的担保公司或者保险公司用该项担保金去完成施工任务或者向发包人支付完成该项目所实际花费的金额，但该金额必须在保证金的担保金额之内。

59. 【答案】A

【解析】因以下原因造成工期延误，经工程师确认，工期相应顺延：1) 发包人未能按专用条款的约定提供图纸及开工条件；2) 发包人未能按约定日期支付工程预付款、进度款，致使施工不能正常进行；3) 工程师未按合同约定提供所需指令、批准等，致使施工不能正常进行；4) 设计变更和工程量增加；5) 一周内非承包商原因停水、停电、停气造成停工累计超过

8 小时；6) 不可抗力；7) 专用条款中约定或工程师同意工期顺延的其他情况。

60. 【答案】A

【解析】目测法是凭借感官进行检查，也称观感质量检查，其手段可概括为“看、摸、敲、照”四个字，其中“敲”就是运用敲击工具进行音感检查。例如：对地面工程、装饰工程中的水磨石、面砖、石材饰面等，均应进行敲击检查。

61. 【答案】A

【解析】根据建设工程委托监理合同，监理人发现工程设计不符合国家颁布的建设工程质量标准或设计合同约定的质量标准时，应当书面报告委托人并要求设计人更正；

62. 【答案】B

【解析】施工组织总设计的编制通常采用如下程序：1) 收集和熟悉编制施工组织总设计所需的有关资料和图纸，进行项目特点和施工条件的调查研究；2) 计算主要工种工程的工程量；3) 确定施工的总体规划；4) 拟订施工方案；5) 编制施工总进度计划；6) 编制资源需求量计划；7) 编制施工准备工作计划；8) 施工总平面图设计；9) 计算主要技术经济指标。

63. 【答案】A

【解析】分包人对总包合同的了解：承包人应提供总包合同（有关承包工程的价格内容除外）供分包人查阅。分包人应全面了解总包合同的各项规定（有关承包工程的价格内容除外）。

64. 【答案】A

【解析】工作M的自由时差为2天，总时差为5天，实施进度检查时发现该工作的持续时间延长了四天小于总时差，大于自有时差2天，因此工作M的实际进度是不影响总工期，但将其紧后工作的最早开始时间推迟2天。

65. 【答案】C

【解析】建设工程项目管理信息系统是基于计算机的项目管理的信息系统，主要用于项目的目标控制。

66. 【答案】C

【解析】全面质量管理——建设工程项目的全面质量管理，是建设工程项目参与各方所进行的工程项目质量管理的总称，其中包括工程质量和工作质量全面管理

67. 【答案】：B

【解析】项目管理规划大纲应由组织的管理层或组织委托的项目管理单位编制；项目管理实施规划应由项目经理组织编制。

68. 【答案】B

【解析】建设工程项目的全面质量管理，是指建设工程项目参与各方所进行的工程项目质量管理的总称，其中包括工程（产品）质量和工作质量的全面管理。

69. 【答案】C

【解析】施工成本计划的编制以成本预测为基础，关键是确定目标成本。一般情况下，施工成本计划总额应控制在目标成本的范围内，并使成本计划建立在切实可行的基础上。

70. 【答案】B

【解析】工程款支付担保的作用在于，通过对业主资信状况进行严格审查并落实各项担保措施，确保工程费用及时支付到位；一旦业主违约，付款担保人将代为履约，因此支付担保的目的是保护承包人的合法权益。

71. 【答案】BC

【解析】检验批的验收符合下列规定：1) 主控项目和一般项目的质量经抽样检验合格；2) 具有完整的施工操作依据、质量检查记录。

72. 【答案】 ABE

【解析】分部分项工程成本分析是施工项目成本分析的基础。分部分项工程成本分析的对象为已完成分部分项工程。分析的方法是：进行预算成本、目标成本和实际成本的“三算”对比。由于施工项目包括很多分部分项工程，不可能也没有必要对每一个分部分项工程都进行成本分析，但是，对于那些主要分部分项工程则必须进行成本分析。所以 CD 选项错误。

73. 【答案】 BCDE

【解析】事故处理原则即“四不放过”原则：事故原因未查清不放过，事故责任人未受到处理不放过，事故责任人和周围群众没有受到教育不放过，事故没有制定切实可行的整改措施不放过。

74. 【答案】 ABCE

【解析】按事故造成的损失程度，工程质量事故分为特别重大事故（30 人以上死亡，或 100 人以上重伤，或一亿元以上直接经济损失）重大事故（10 人以上 30 人以下死亡，或 50 人以上 100 人以下重伤，或 5000 万元以上一亿元以下直接经济损失）较大事故（3 人以上 10 人以下死亡，或 10 人以上 50 人以下重伤，或 1000 万元以上 5000 万元以下直接经济损失）一般事故（3 人以下死亡或者 10 人以下重伤，或者 1000 万元以下直接经济损失）。

75. 【答案】 CE

【解析】对于建设工程项目质量控制而言，直接影响建设工程项目质量的环境因素，一般是指建设工程项目所在地点的水文、地质和气象等自然环境；施工现场的通风、照明、安全卫生放回设施等劳动作业环境，以及由多单位、多专业交叉协同施工的管理关系、组织协调方式，质量控制系统等构成的管理环境。

76. 【答案】 ABDE

【解析】总时差=工作的最迟开始时间-最早开始时间；自由时差=紧后工作最早开始时间-最早完成时间。由此，计算可得 ABDE 四项正确。

77. 【答案】 BCE

【解析】A 错，建筑业通常倾向于采用有条件银行保函作为履约担保；D 错，银行履约保函：通常为合同金额的 10%左右；履约担保书：当承包人在执行合同过程中违约时，担保公司或保险公司用该项担保金去完成施工任务或者向发包人支付完成该项目所实际花费的金额，但该金额必须在保证金的担保金额之内。

78. 【答案】 ACD

【解析】。在国际上，工程建设物资采购有多种模式：业主方自行采购；与承包商约定某些物资为指定供货商；承包商采购。

79. 【答案】 AE

【解析】由图可知，第 4 周检查工作时，工作 A、B 均拖后一周，工作 A 处于关键线路上，所以影响工期一周，即 A 对；工作 B 原本不在关键线路上，但是第四周时其已经没有自由时差，所以对工期有影响，所以 B 错；关键线路改变，第十周检查时 EH 和 DG 线路提前，C 错；工作 FI 线路到第 10 周提前一周，实际进度有变化。

80. 【答案】 AC

【解析】一般而言，所有工作都是按最迟开始时间开始，对节约资金贷款利息是有利的，但同时，也降低了项目按期竣工的保证率。

81. 【答案】 BDE

【解析】考查 DAB 整段裁决委员会的任命方式和优点。A 错，DAB 委员一般为工程技术和管理工作方面的专家，不应是合同任何一方的代表，与业主，承包商没有任何经济利益及业务联系，与本工程所裁决的争端没有任何联系，所以由行政主管部门指派不符合要求；C 错，

DAB 的裁决不是强制性的，不具有终局性。

82. 【答案】CDE

【解析】考查建设项目管理规划的内容和编制方法。A 错，涉及整个实施阶段；B 错，建设工程项目管理规划必须随着情况的变化而进行动态调整。

83. 【答案】ACE

【解析】考查建设工程现场文明施工的措施。

84. 【答案】AD

【解析】技术措施分析由于技术（包括设计和施工的技术）的原因而影响项目目标实现的问题，并采取相应的措施，如调整设计，改进施工方法、和改变施工机具等。

85. 【答案】AB

【解析】考查施工组织总设计的内容。

86. 【答案】BD

【解析】在《建设工程施工合同（示范文本）》（GF- 99-0201）的词语定义与解释中，对工程师做了专门定义，明确为工程监理单位委派的总监理工程师或发包人指定的履行合同的代表，其具体身份和职权由发包人和承包人在专用条款中约定。

87. 【答案】ABCE

【解析】施工成本控制的依据包括以下内容：1) 工程承包合同 2) 施工成本计划 3) 进度报告 4) 工程变更，除了上述几种施工成本控制工作的主要依据以外，有关施工组织设计、分包合同等也都是施工成本控制的依据。

88. 【答案】BCE

【解析】A 属于资质不良；D 属于工程质量不良。

89. 【答案】CD

【解析】项目经理应具有下列权限：1) 参与项目招标、投标和合同签订；2) 参与组建项目经理部；3) 主持项目经理部工作；4) 决定授权范围内的项目资金的投入和使用；5) 制定内部计酬办法；6) 参与选择并使用具有相应资质的分包人；7) 参与选择物资供应单位；8) 在授权范围内协调与项目有关的内、外部关系；9) 法定代表人授予的其他权力。

90. 【答案】BCD

【解析】BCD 属于技术类信息，A 属于管理类信息；E 属于经济类信息。

91. 【答案】BCD

【解析】建设单位和监理单位应组织设计单位向所有的施工实施单位进行详细的设计交底，使实施单位充分理解设计意图，了解设计内容和技术要求，明确质量控制的重点和难点；同。AE 为图纸会审的目的。

92. 【答案】ACE

【解析】工程建设监理规划一般包括以下内容：1) 建设工程概况；2) 监理工作范围；3) 监理工作内容；4) 监理工作目标；5) 监理工作依据；6) 项目监理机构的组织形式；7) 项目监理机构的人员配备计划；8) 项目监理机构的人员岗位职责；9) 监理工作程序；10) 监理工作方法及措施；11) 监理工作制度；12) 监理设施。

93. 【答案】AE

【解析】反索赔就是反驳、反击或者防止对方提出的索赔，不让对方索赔成功或者全部成功。一般认为，索赔是双向的，业主和承包商都可以向对方提出索赔要求，任何一方也都可以对对方提出的索赔要求进行反驳和反击，这种反击和反驳就是反索赔。

94. 【答案】CDE

【解析】建设工程进度控制的经济措施涉及资金需求计划、资金供应的条件和经济奖励措施等

95. 【答案】 ABDE

【解析】总进度纲要的主要内容包括：1)项目实施的总体部署；2)总进度规划；3)各子系统进度规划；4)确定里程碑事件的计划进度目标；5)总进度目标实现的条件和应采取的措施等。

96. 【答案】 ADE

【解析】直方图的主要用途：1. 整理统计数据，了解统计数据的分部特征，即数据分部的集中或离散状况，从中掌握质量能力状态；2. 观察分析生产过程质量是否处于正常稳定和受控状态，以及质量水平是否保持在公差允许的范围。

97. 【答案】 CD

【解析】业主方和项目各参与方，如设计单位、施工单位、供货单位和工程管理咨询单位等都应该编制各自的项目管理职能分工表。管理职能的含义：提出问题、筹划、决策、执行、检查。

98. 【答案】 ABD

【解析】工程中涉及深基坑、地下暗挖工程、高大模板工程的专项施工方案，施工单位还应当组织专家进行论证、审查。

99. 【答案】 ABDE

【解析】对业主而言，成本加酬金合同优点：1)可以通过分段施工缩短工期；2)可以减少承包商的对立情绪；3)可以利用承包商的施工技术专家，帮助改进或弥补设计中的不足；4)业主可以根据自身力量和需要，较深入地介入和控制工程施工和管理；5)也可以通过确定最大保证价格约束工程成本不超过某一限值，从而转移一部分风险。

100. 【答案】 ABC

【解析】施工方项目管理工作主要在施工阶段进行，但由于施工阶段和设计阶段在时间上往往是交叉的，因此，施工方的项目管理工作也会涉及设计阶段。所以 DE 错误。