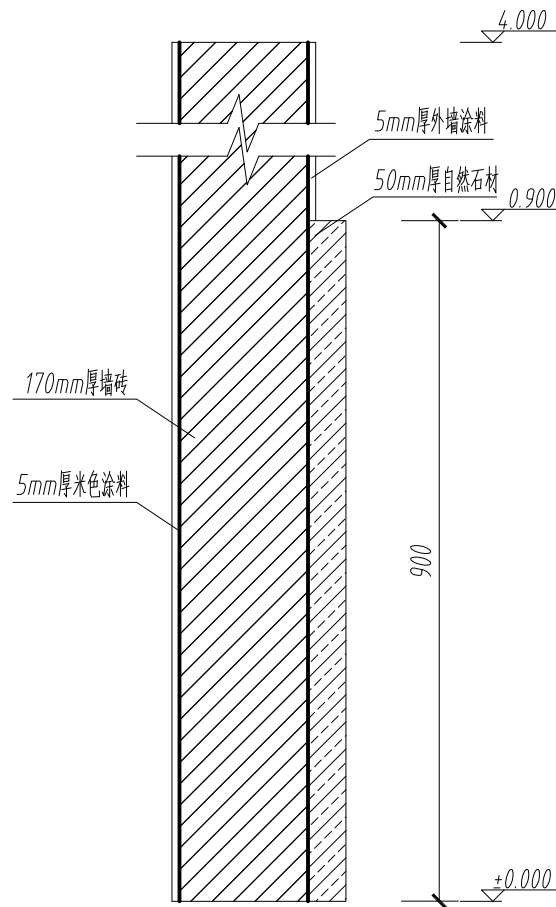


考试要求:

- 1、考试方式: 计算机操作, 闭卷;
- 2、考试时间为180分钟;
- 3、新建文件夹, 以“准考证号+姓名”命名, 用于存放本次考试中生成的全部文件。

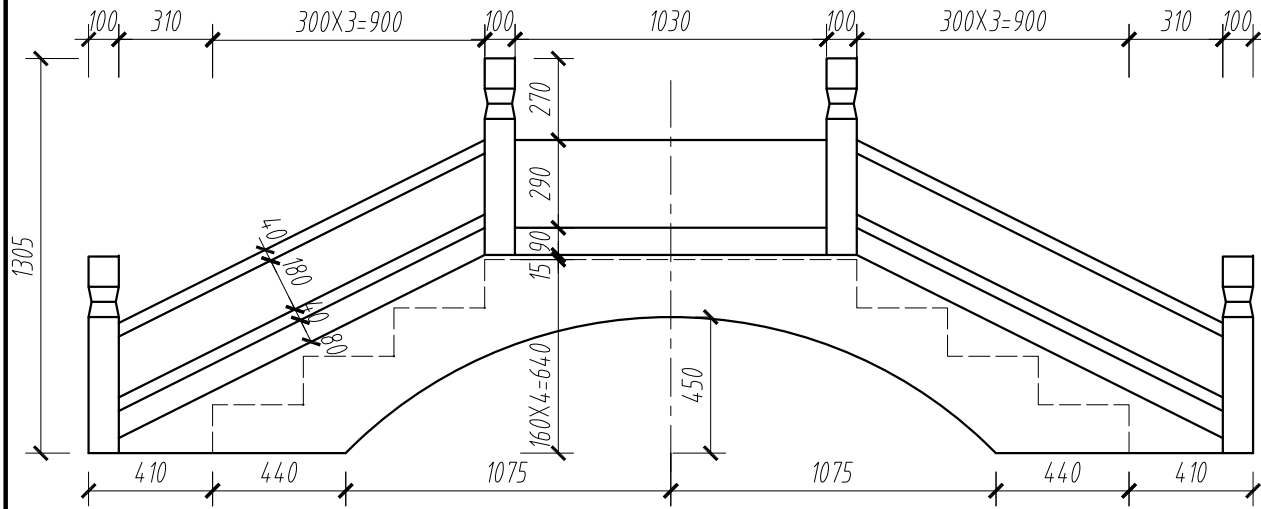
试题部分:

一、根据给定尺寸和构造创建墙模型并添加材质, 未标明尺寸不作要求。请将模型文件以“墙+考生姓名.xxx”为文件名保存到考生文件夹中。(10分)

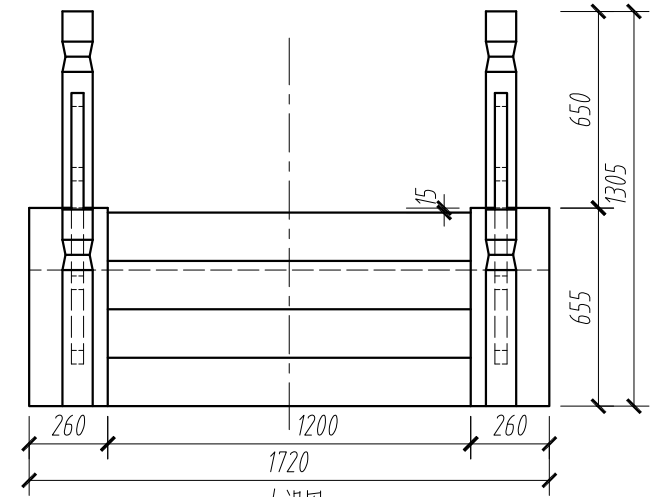


墙身局部详图 1:10

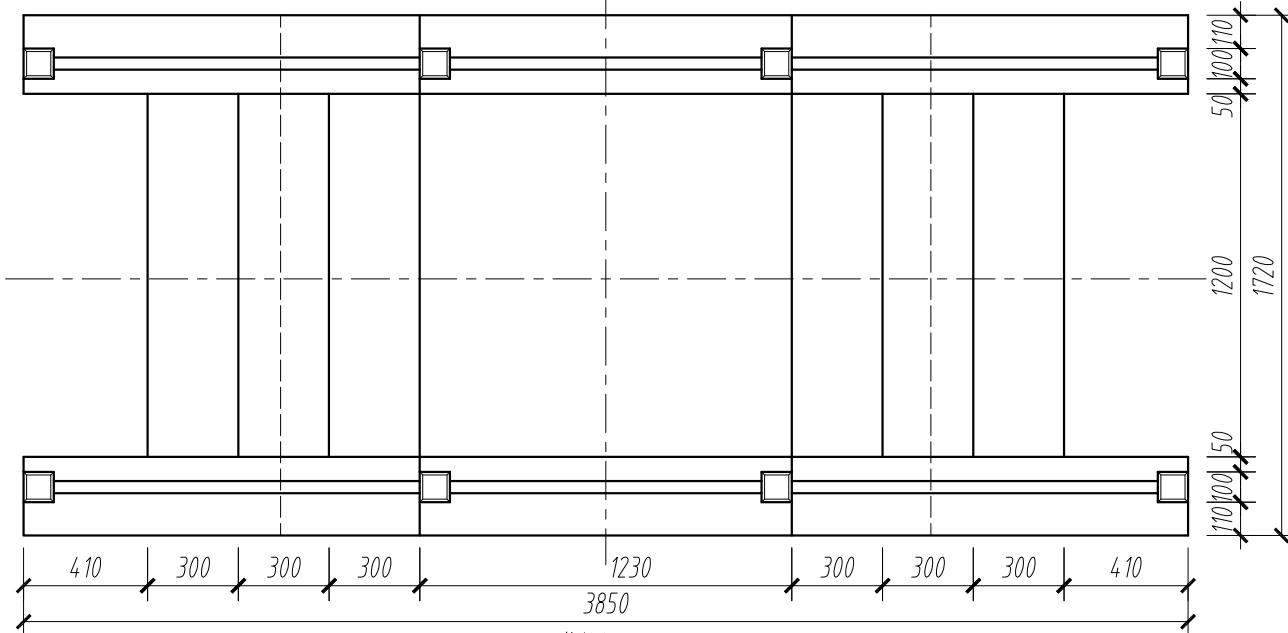
二、根据给定尺寸，用构件集方式创建拱桥，材质为混凝土，未标明尺寸与样式不作要求。请将模型以“拱桥+考生姓名.xxx”为文件名保存到考生文件夹中。（20分）



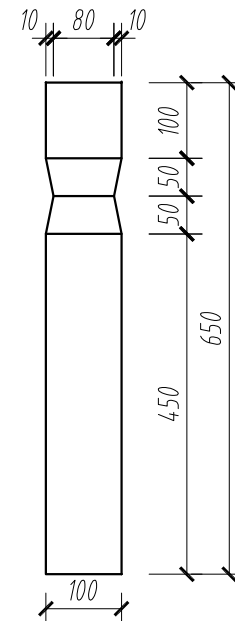
主视图 1:25



左视图 1:25

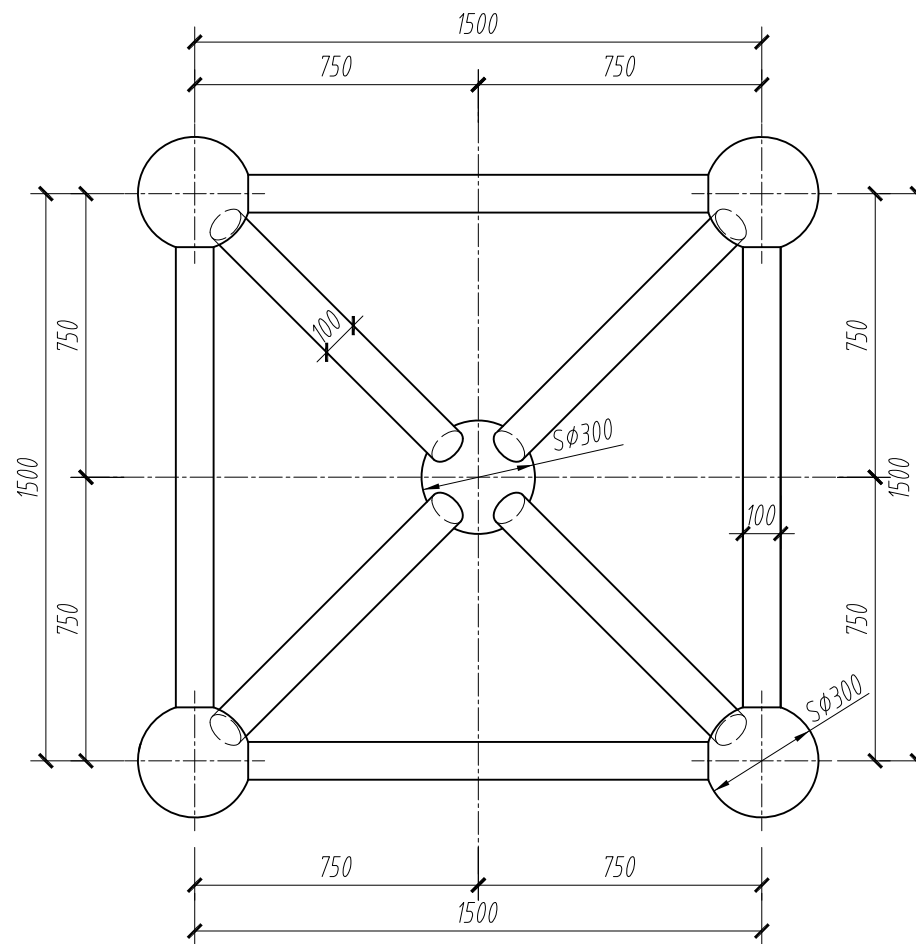


俯视图 1:25



支柱详图 1:10

三、根据给定尺寸，用适当方式创建户外小品模型，球体为实体，未标明尺寸的部分不作要求。请将模型以“户外小品+考生姓名.xxx”为文件名保存到考生文件夹中。（20分）



主视图、左视图、俯视图 1:20

四、根据以下要求和给出的图纸，创建汽车站建筑模型并将结果输出，在考生文件夹下新建名为“第四题输出结果+考生姓名”的文件夹，并将结果文件保存在该文件夹中。（50分）

1. 建模环境设置（1分）

设置项目信息：①项目发布日期：2021年3月20日；②项目编号：80220XXX

2. BIM参数化建模（35分）

(1)根据给出的图纸创建标高、轴网、建筑形体，包括：墙、柱、门、窗、屋顶、楼板、楼梯、扶手、洞口。其中，图中未注明定位尺寸的墙均沿轴线居中布置，标明尺寸的门窗须准确定位，未标明尺寸与样式的不作要求，大致示意即可。（26分）

(2)主要建筑构件参数要求见表1、表2、表3。（7分）

(3)创建房间，并根据首层平面图为首层房间命名。（2分）

3. 创建图纸（12分）

(1)创建门窗表，要求包含类型标记、宽度、高度、合计，并计算总数。（4分）

(2)建立A3尺寸图纸，创建“2-2剖面图”，尺寸、标高、轴线等标注须符合国家房屋建筑制图标准。要求：作图比例：1:100；截面填充样式：实心填充；图纸命名：2-2剖面图。（8分）

4. 模型文件管理（2分）

(1)用“汽车站+考生姓名.xxx”为项目文件命名，并保存项目。（1分）

(2)将创建的“2-2剖面图”图纸导出为DWG文件，命名为“2-2剖面图”。（1分）

表1 主要建筑构件表

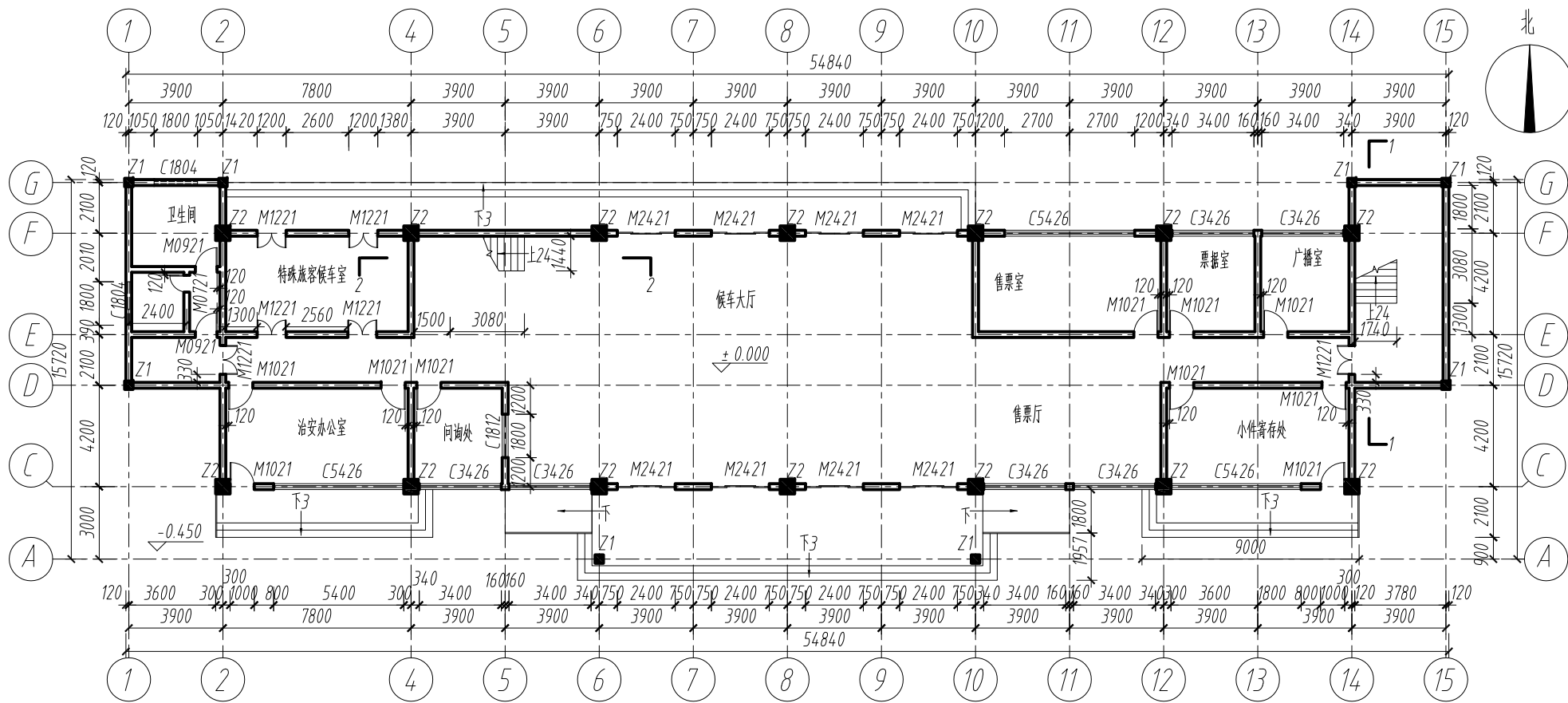
240mm厚墙 (轴线居中)	5mm厚涂料
	230mm厚现浇混凝土
	5mm厚涂料
楼板	150mm厚钢筋混凝土
屋顶	150mm厚钢筋混凝土
底板	150mm厚钢筋混凝土
柱1 (轴线居中)	350mm×350mm
柱2 (轴线居中)	600mm×600mm
柱3 (轴线居中)	240mm×240mm

表2 门明细表

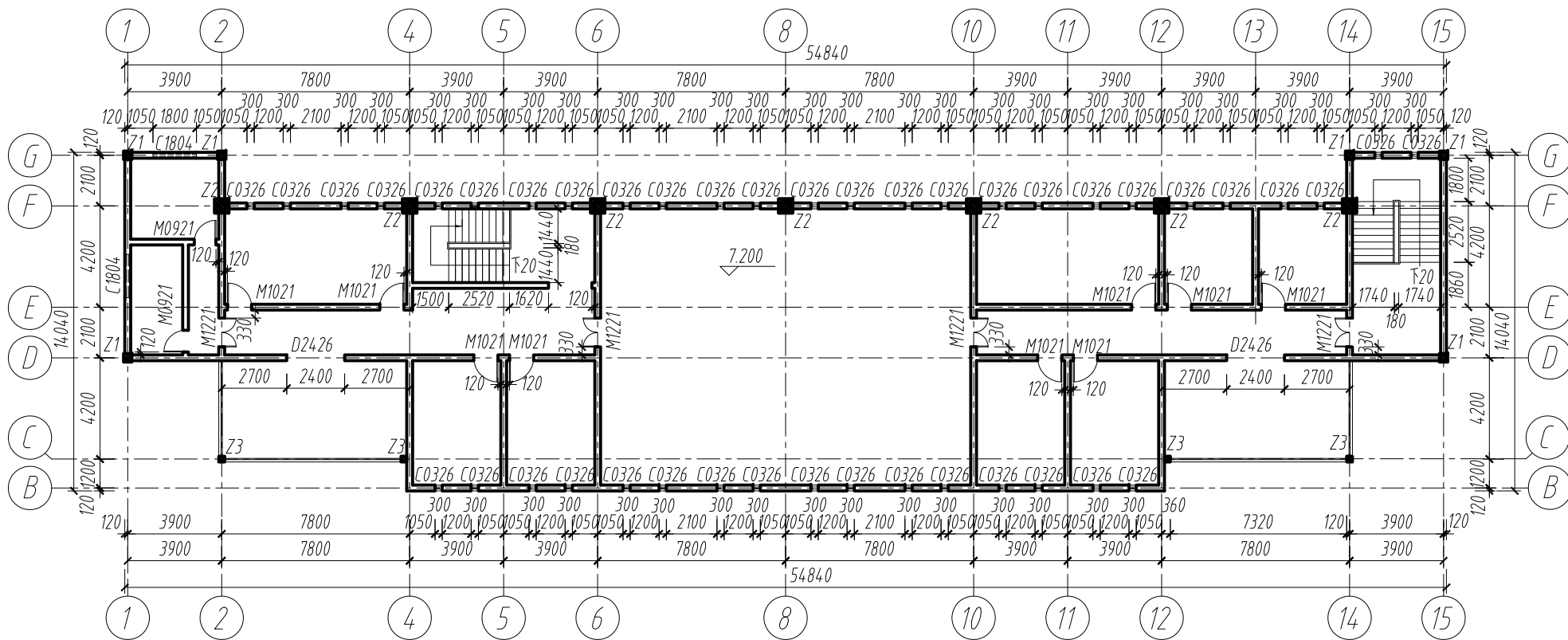
类型标记	宽度 (mm)	高度 (mm)
M0721	700	2100
M0921	900	2100
M1021	1000	2100
M1221	1200	2100
M2421	2400	2100
D2426 (门洞)	2400	2600

表3 窗明细表

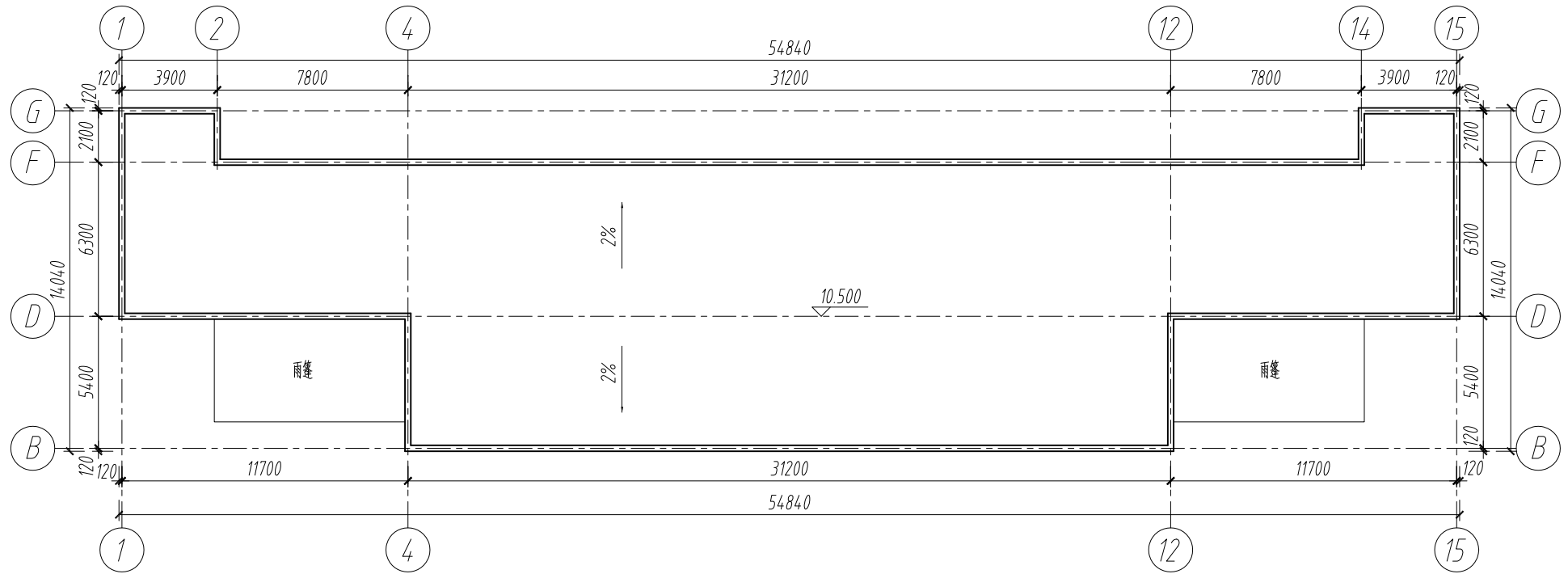
类型标记	宽度 (mm)	高度 (mm)
C0326	300	2600
C1804	1800	400
C1812	1800	1200
C5419	5400	1900
C5426	5400	2600
C3419	3400	1900
C3426	3400	2600



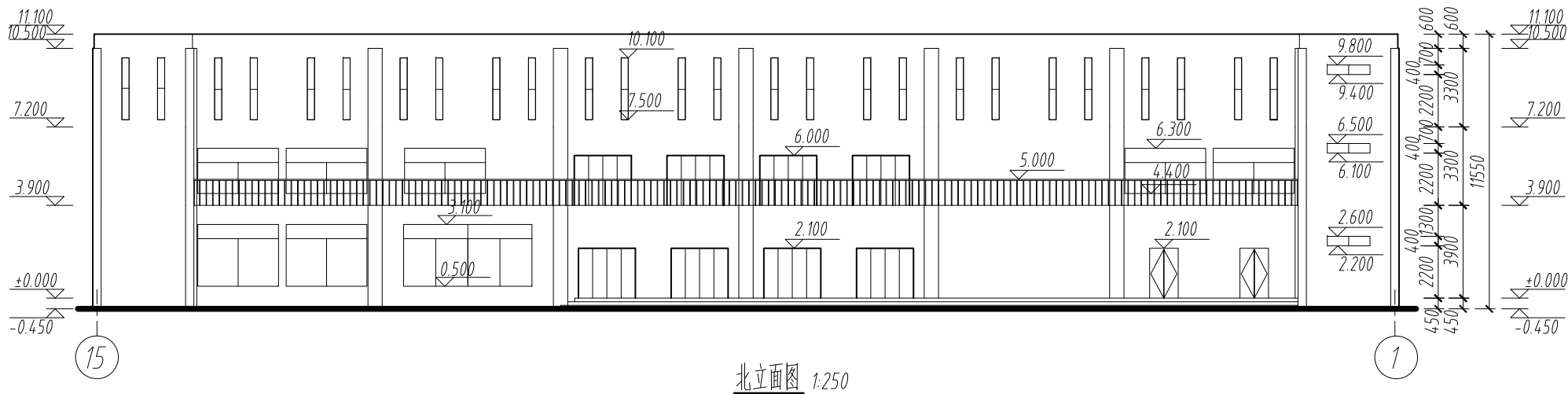
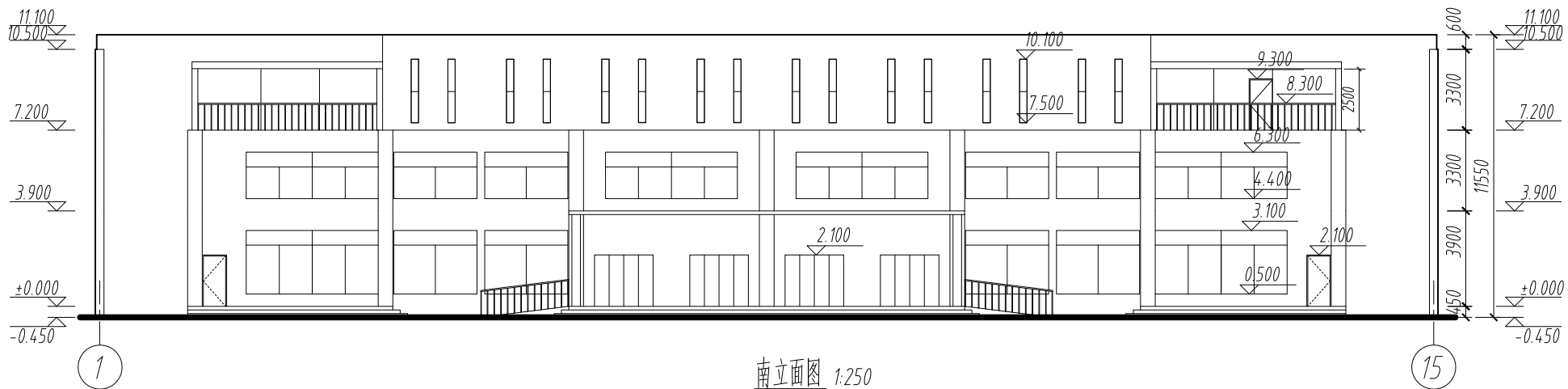
首层平面图 1:250

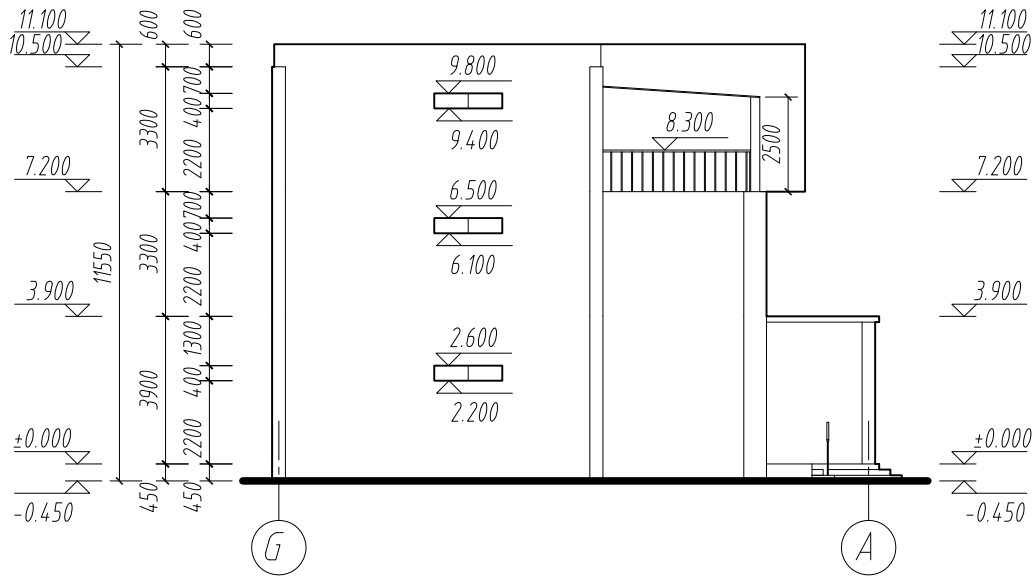


三层平面图 1:250

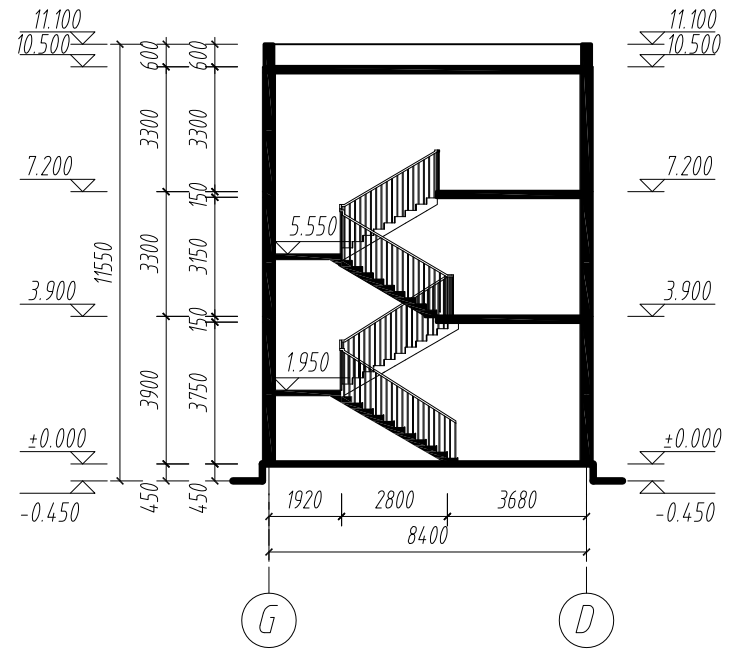


屋顶平面图 1:250





西立面图 1:200



1-1剖面图 1:200