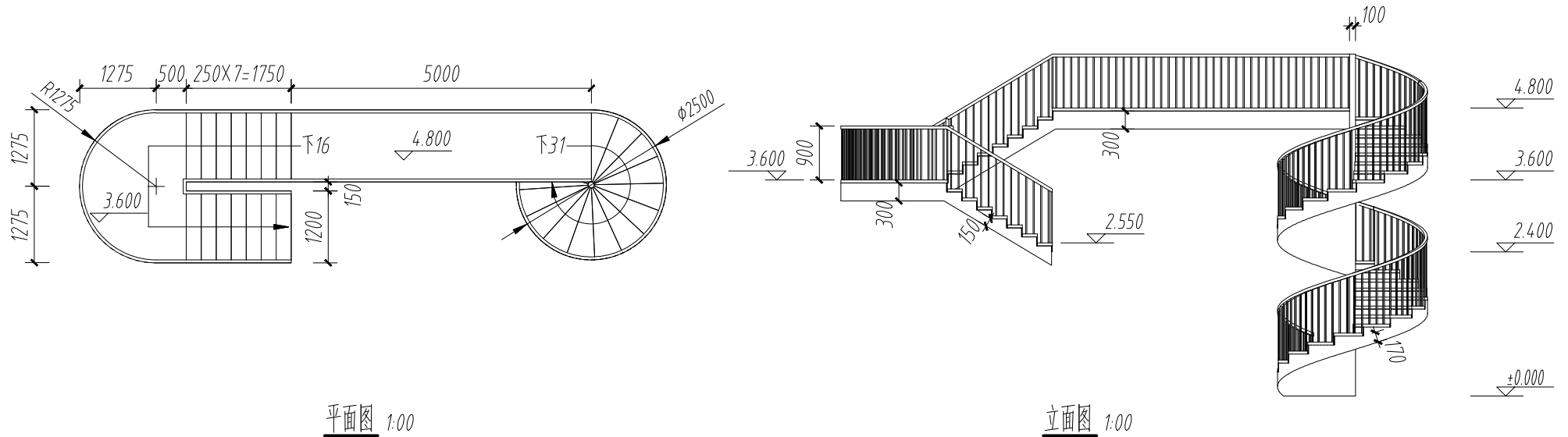


考试要求:

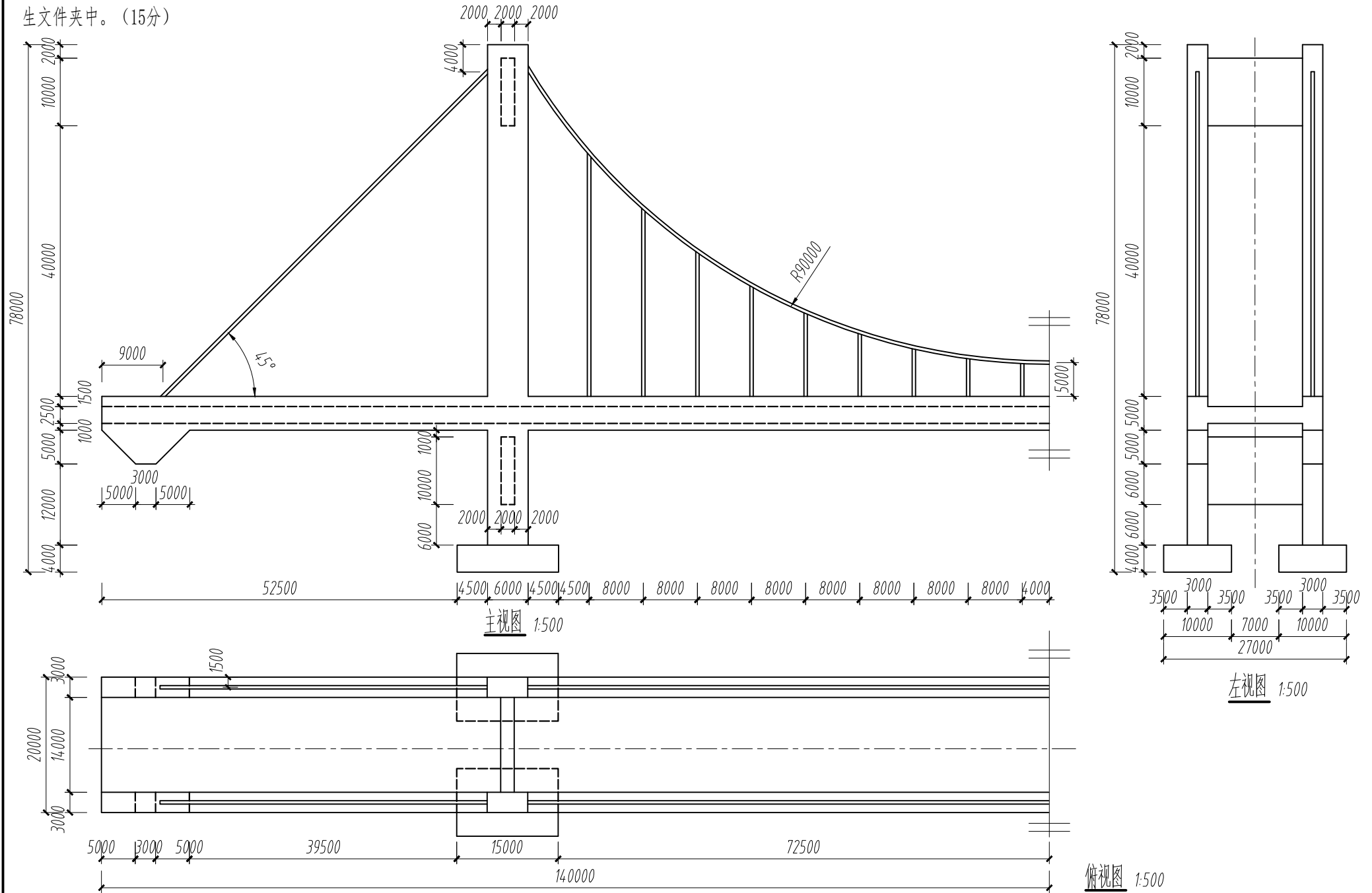
- 1、考试方式: 计算机操作, 闭卷;
- 2、考试时间为180分钟;
- 3、新建文件夹, 以“准考证号+姓名”命名, 用于存放本次考试中生成的全部文件。

试题部分:

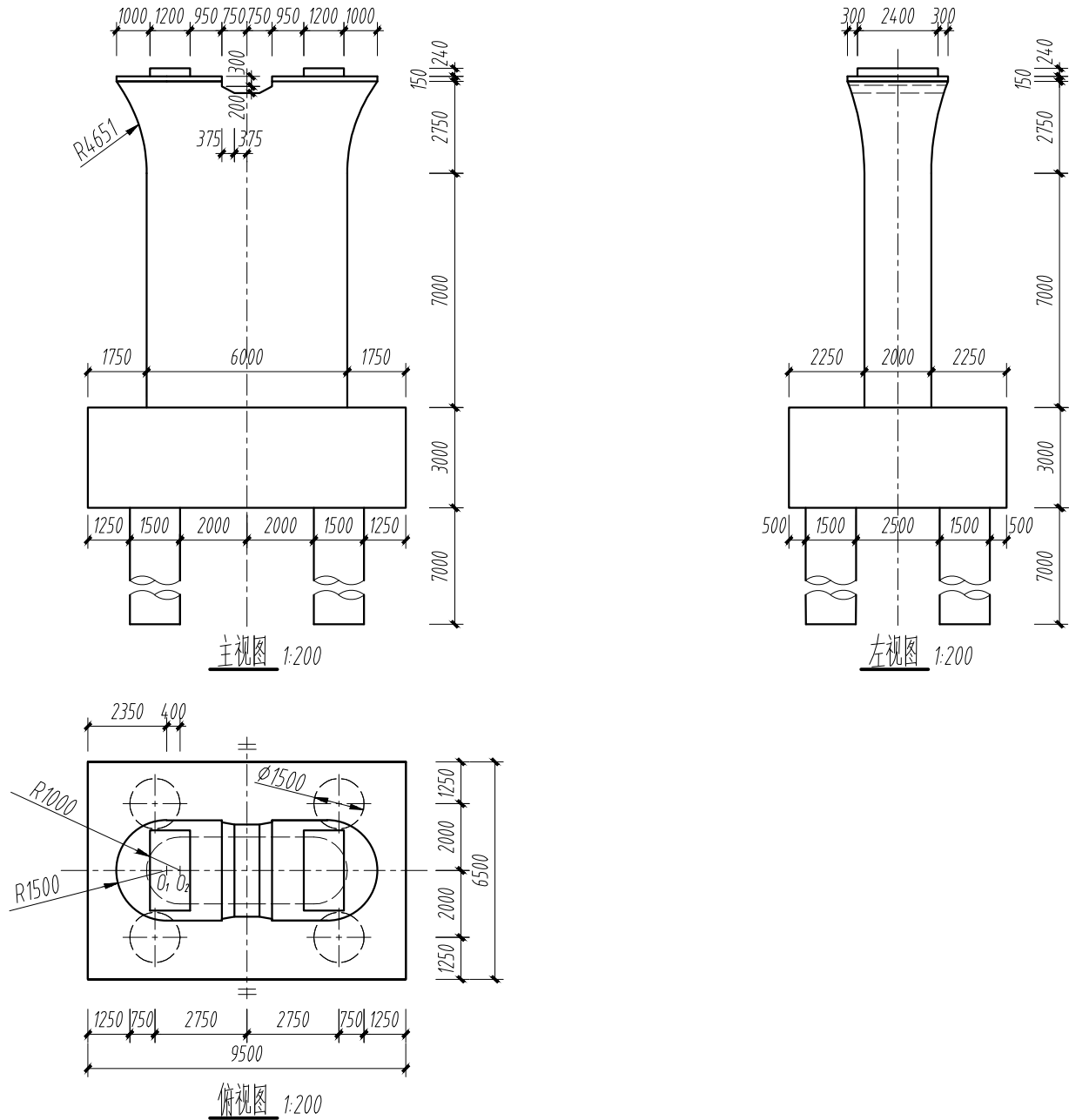
一、根据给定尺寸创建楼梯与扶手模型, 踏面板厚为50mm, 踢面板厚为12.5mm, 栏杆类型为矩形50×50mm, 未标明尺寸不作要求, 请将模型以“楼梯+考生姓名.xxx”为文件名保存到考生文件夹中。
(15分)



二、根据给定尺寸创建悬索桥模型，所有拉索直径均为500mm，边跨悬索被拉直，材质为钢，桥体材质为混凝土C50，未标明尺寸不作要求。请将模型文件以“悬索桥+考生姓名.xxx”为文件名保存到考生文件夹中。（15分）



三、根据给定尺寸，用适当方式创建桥墩模型，未标明尺寸不作要求，整体材质为混凝土。请将模型以“桥墩+考生姓名.xxx”为文件名保存到考生文件夹中。（20分）



四、根据以下要求和给出的图纸，创建办公楼建筑模型并将结果输出，在考生文件夹下新建名为“第四题输出结果+考生姓名”的文件夹，并将结果文件保存在该文件夹中。（50分）

1. 建模环境设置（2分）

设置项目信息：项目发布日期：2025年3月1日；②项目地址：南京市XX区XX街道

2. BIM参数化建模（34分）

(1) 根据给出的图纸创建标高、轴网、建筑形体，包括：墙、门、窗、柱、屋顶、屋檐、楼板、楼梯、台阶、扶手、洞口、外墙装饰条。图中标明尺寸的门窗须准确定位，未标明尺寸与样式不作要求，大致示意即可。（25分）

(2) 主要建筑构件参数要求见表1、表2、表3。（7分）

(3) 创建房间，并根据首层平面图为首层房间命名。（2分）

3. 创建图纸（12分）

(1) 创建门窗表，要求包含类型标记、宽度、高度、合计，并计算总数。（4分）

(2) 建立A3尺寸图纸，创建“1-1剖面图”，尺寸、标高、轴线等标注须符合国家房屋建筑制图标准。要求：作图比例：1:100；截面填充样式：实心填充；图纸命名：1-1剖面图。（8分）

4. 模型文件管理（2分）

(1) 用“办公楼+考生姓名.xxx”为项目文件命名，并保存项目。（1分）

(2) 将创建的“1-1剖面图”图纸导出为DWG文件，命名为“1-1剖面图”。（1分）

表1 主要建筑构件表

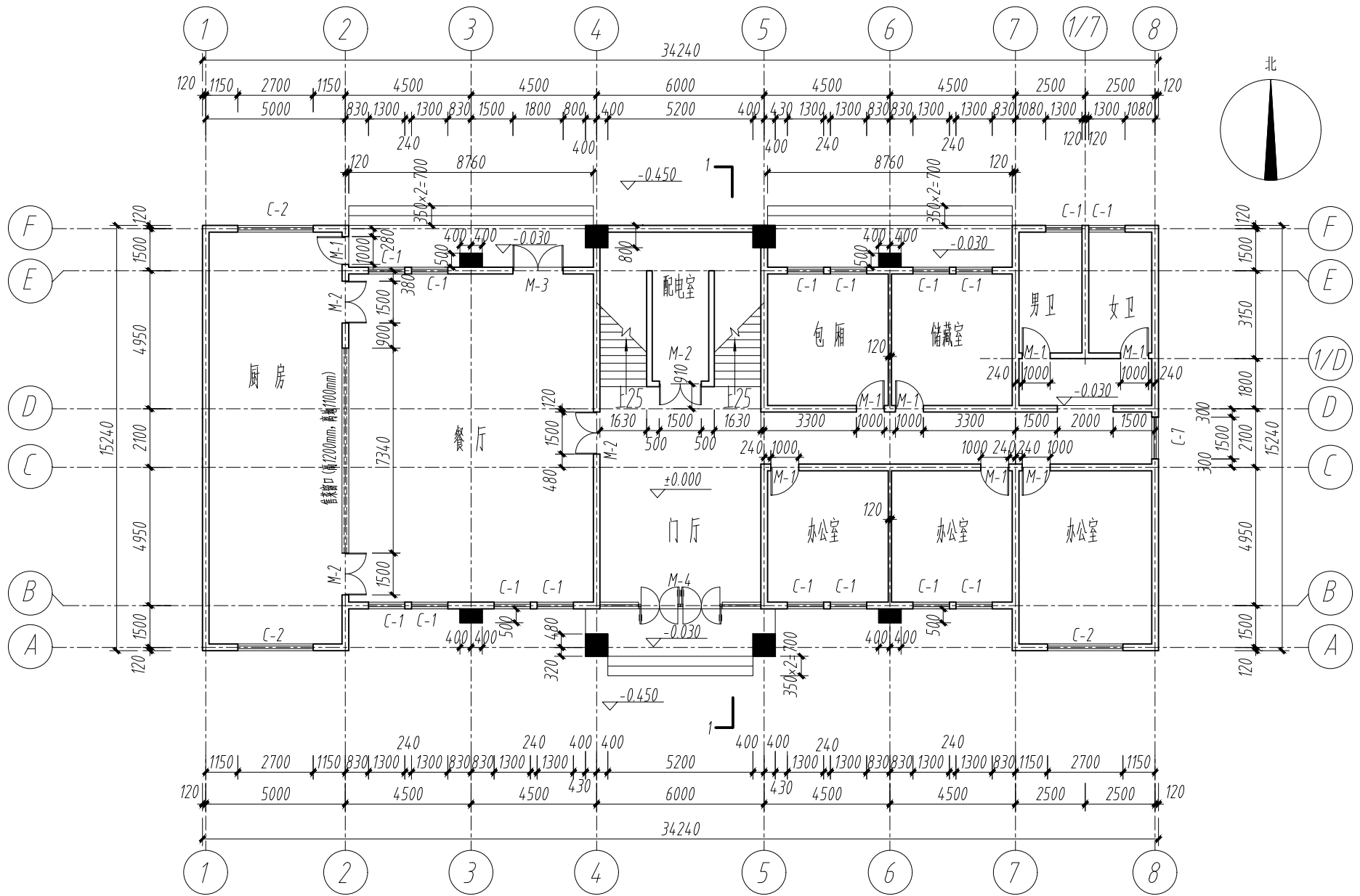
墙	120mm厚轻钢龙骨纸面石膏板隔墙
	240mm厚加气混凝土砌块
楼板	150mm厚钢筋混凝土

表2 门明细表

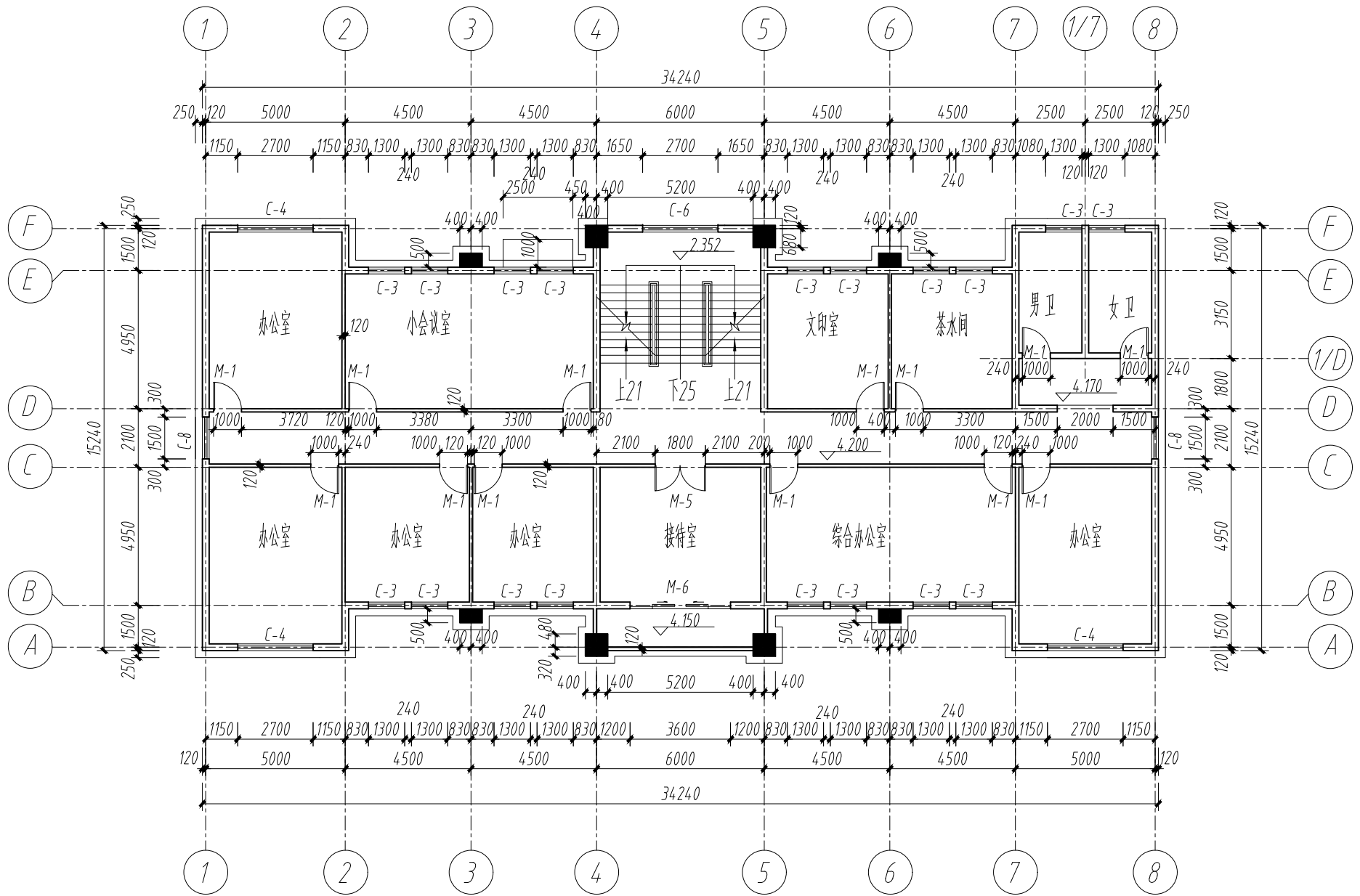
类型标记	宽度 (mm)	高度 (mm)
M-1	1000	2100
M-2	1500	2300
M-3	1800	2600
M-4	5760	2600
M-5	1800	2100
M-6	3600	2700

表3 窗明细表

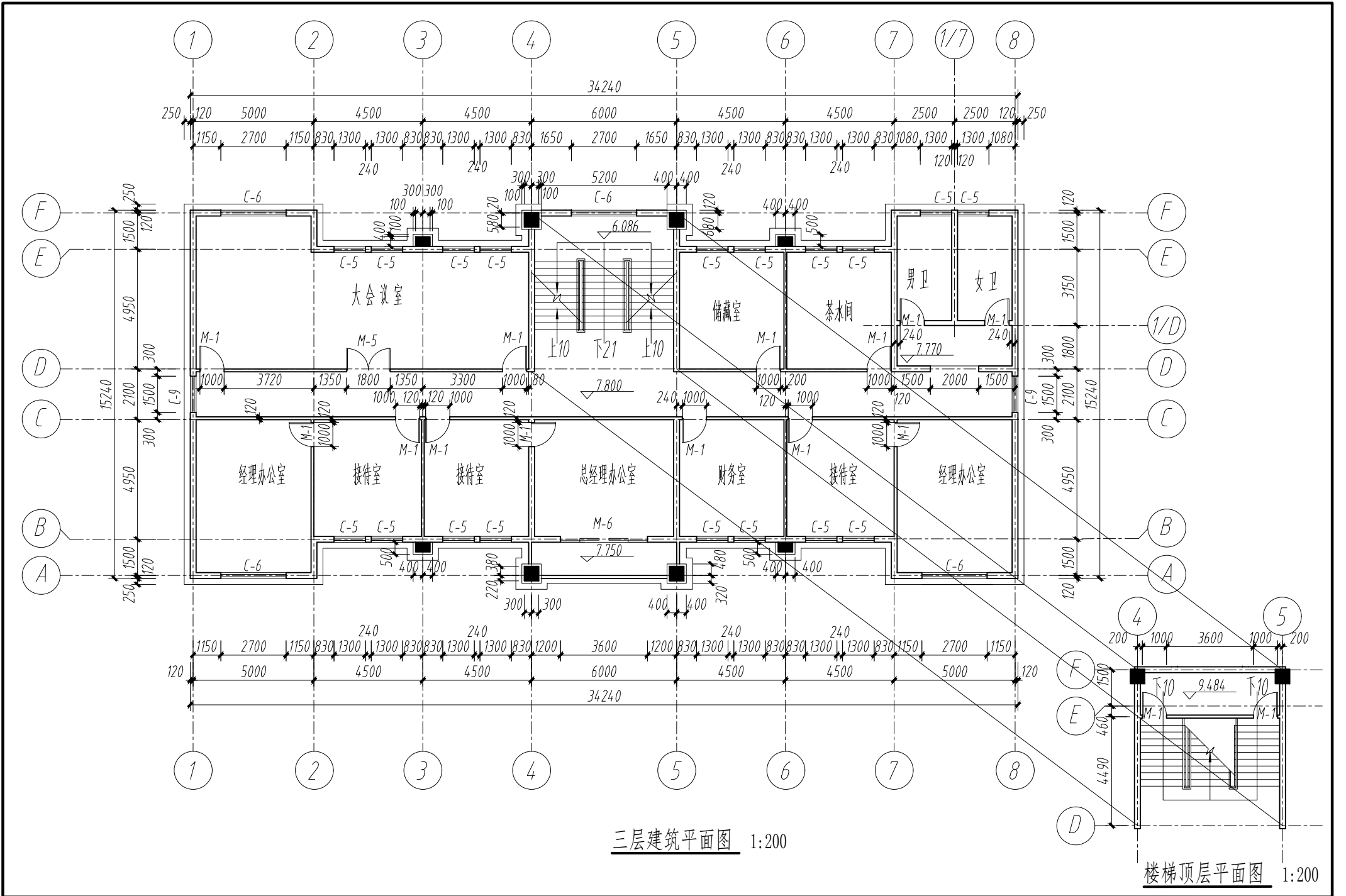
类型标记	宽度 (mm)	高度 (mm)
C-1	1300	2700
C-2	2700	2700
C-3	1300	2100
C-4	2700	2100
C-5	1300	1800
C-6	2700	1800
C-7	1500	2700
C-8	1500	2100
C-9	1500	1800

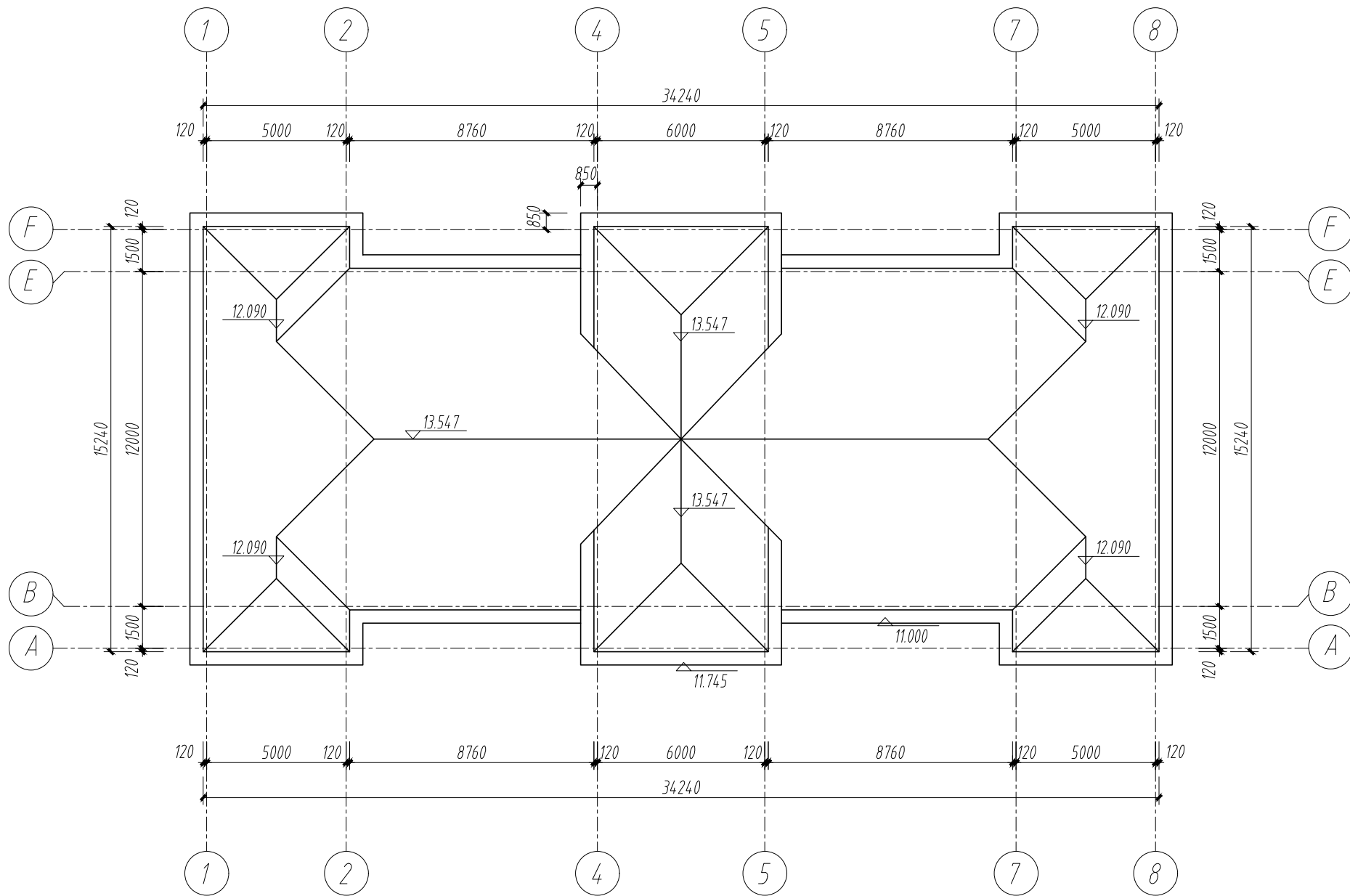


首层建筑平面图 1:200

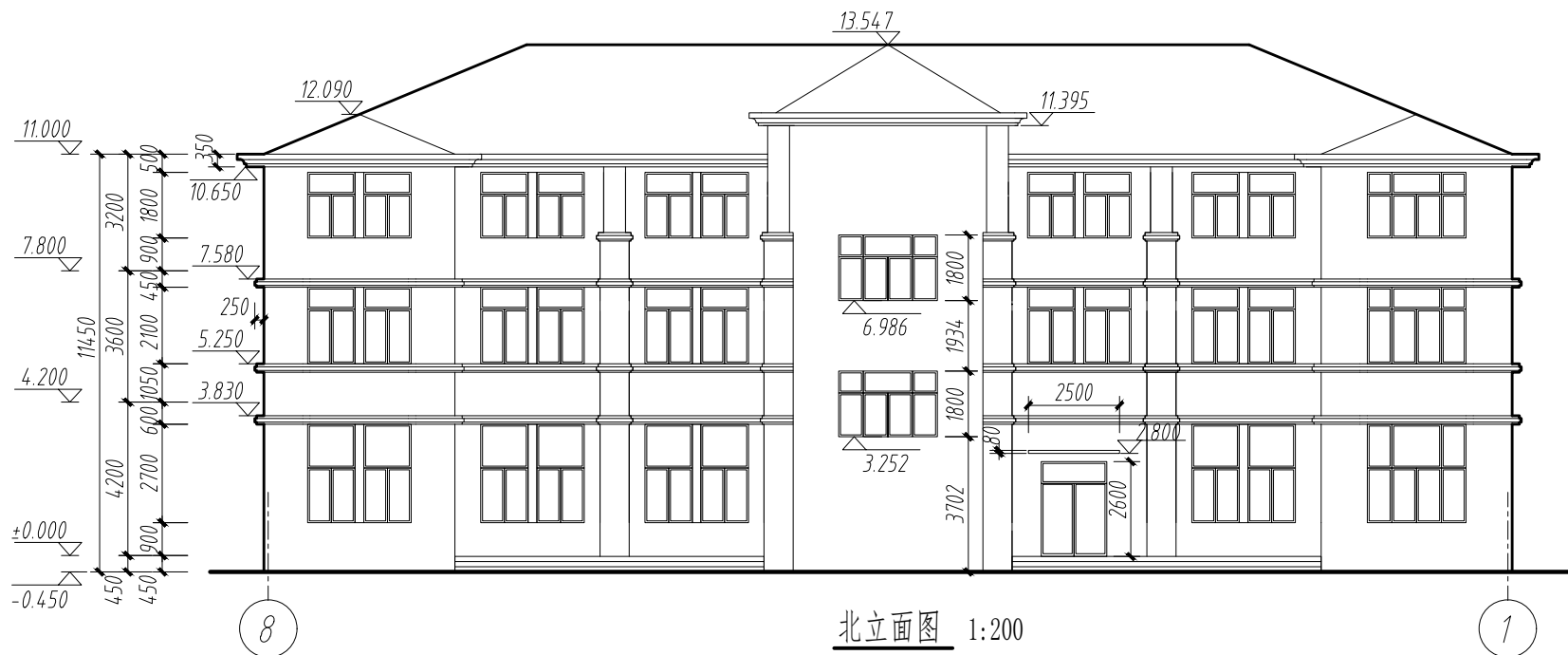
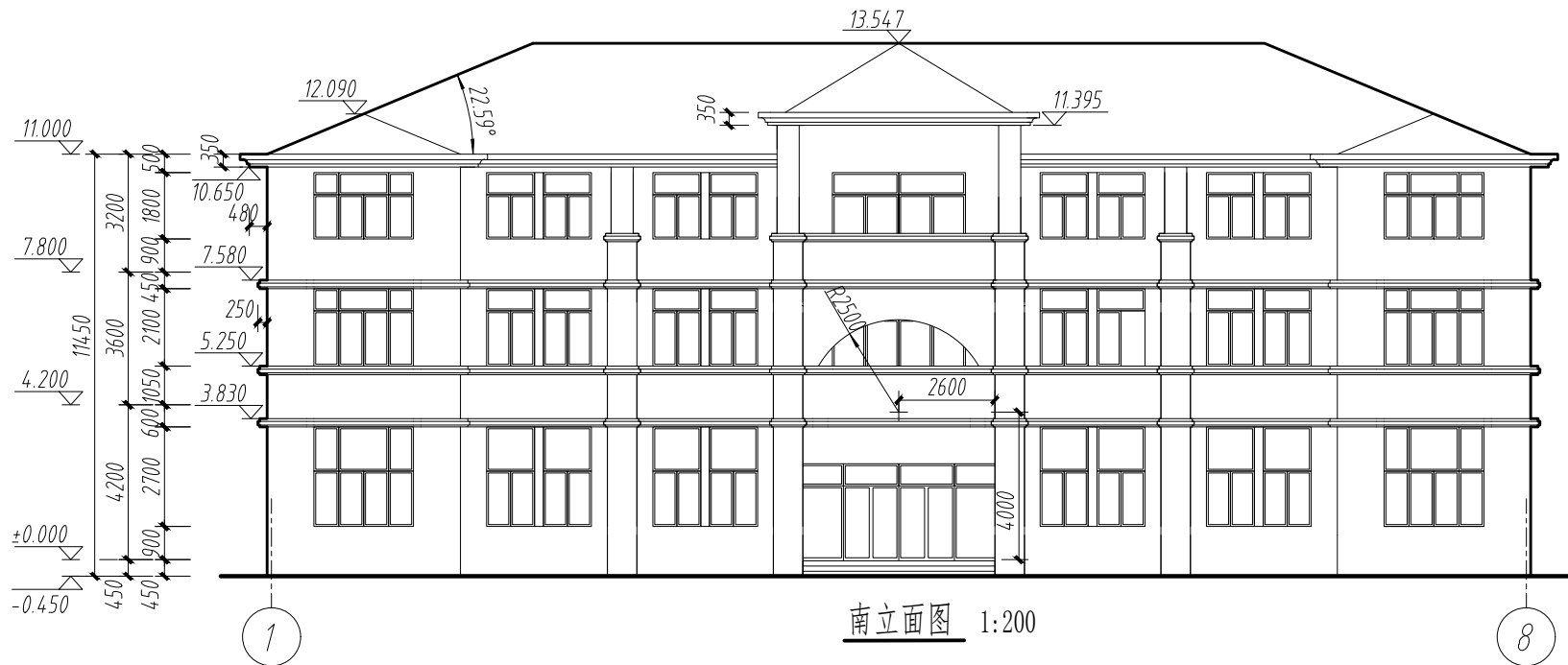


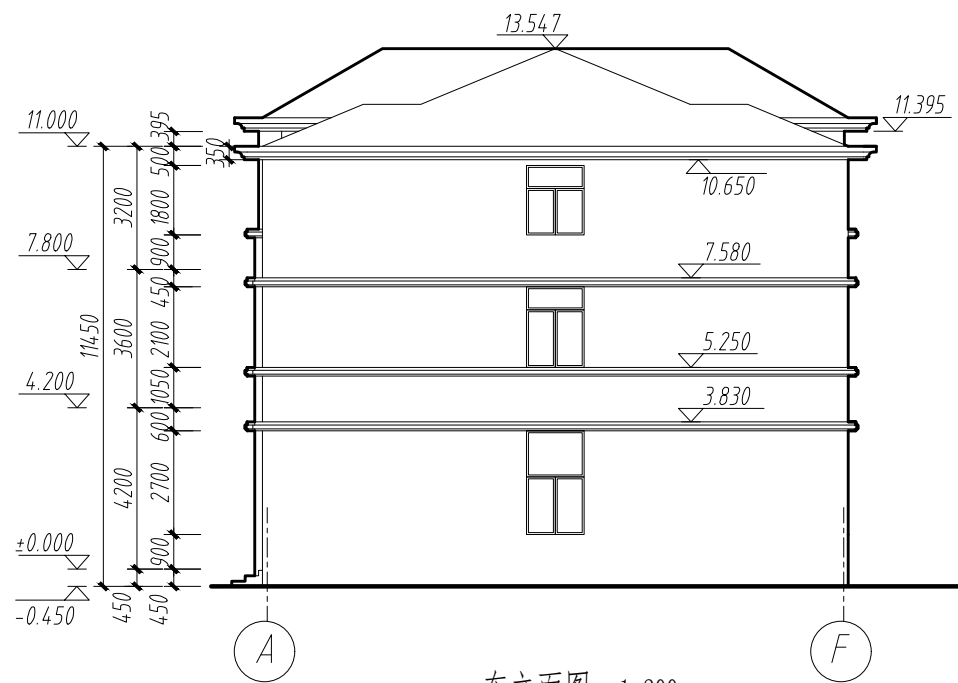
二层建筑平面图 1:200



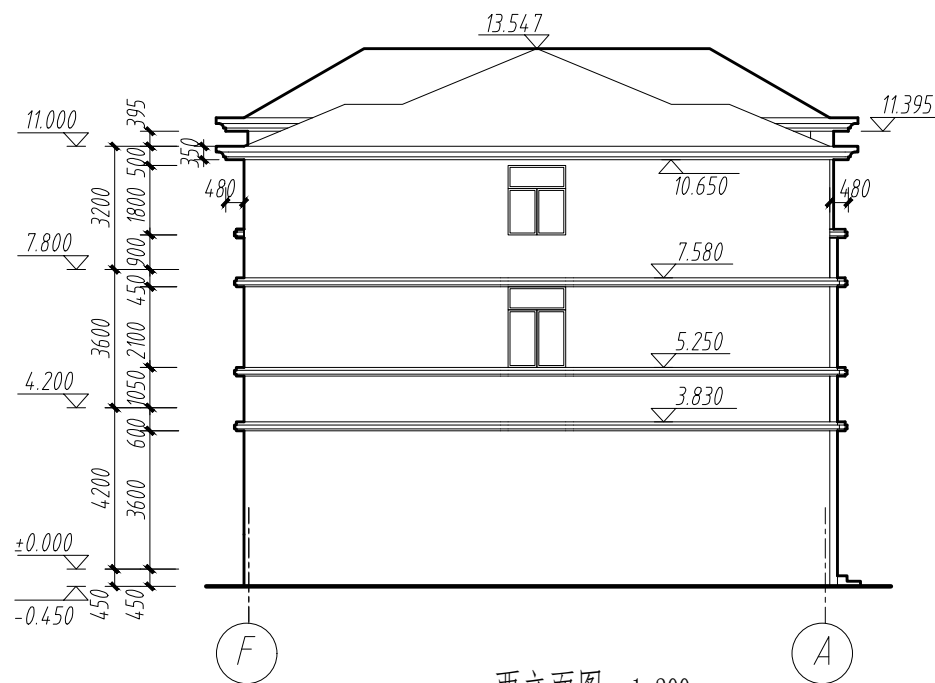


屋面平面图 1:200

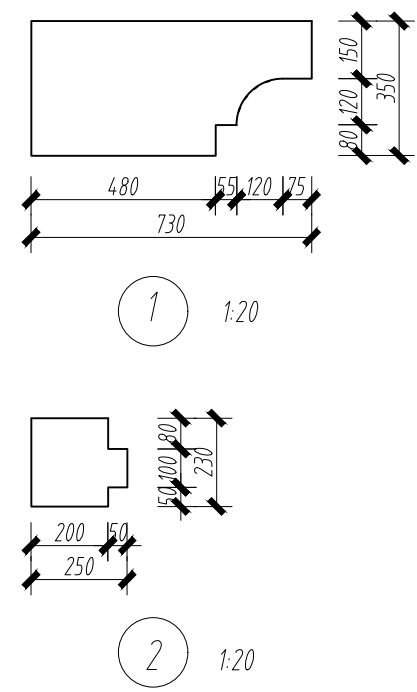
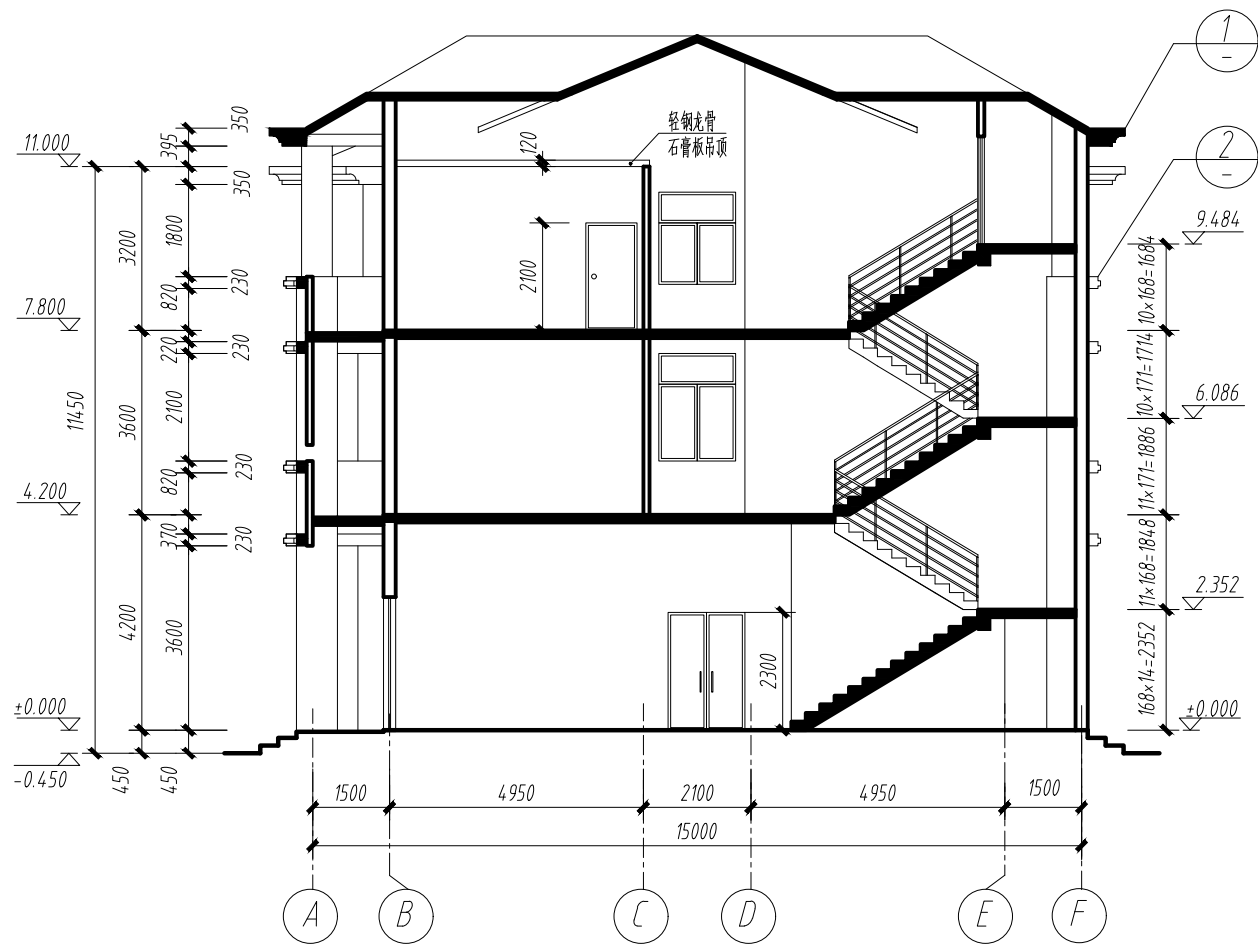




东立面图 1:200



西立面图 1:200



1-1剖面图 1:150